

DC/DC模块电源

CFDH400-300S48

技术指标书

(Ver3.0,2019.6)

北京华阳长丰科技有限公司

目 录

1	概述	4
1.1	特点	4
1.2	安规及环保特性	4
2	产品主要规格	4
3	引用标准及规范	4
4	电气特性	5
4.1	极限参数	5
4.2	输入特性	5
4.3	输出特性	5
4.4	其它特性	6
4.5	安规、EMC及环保特性	6
5	环境条件及环境测试	7
5.1	环境条件	7
5.2	环境测试	8
6	可靠性	8
6.1	可靠性要求	8
6.2	可靠性测试	8
7	外形尺寸和脚位定义	9
7.1	外形尺寸	9
7.2	脚位定义	9
8	包装、存放及运输要求	10
8.1	包装的要求	10
8.2	存放要求	10
8.3	运输要求	10
9	典型曲线和波形图	10
10	应用说明	12
10.1	典型应用电路	13
10.2	遥控开关	13
10.3	输入反射纹波电流	14

10.4	输出电压纹波与噪声	15
10.5	输出电压微调	15
10.6	输出电压远端补偿	16
10.7	输出过流及短路保护	16
10.8	输出过压保护	16
10.9	过温保护	16

1 概述

CFDHG400-300S48是新一代高电压输入DC-DC电源模块,200-400Vdc输入,输出功率403.2W;可带大容量负载起机;采用业界标准半砖封装尺寸,封闭式外形结构,采用铝基板及灌胶工艺;具有高可靠性,高效率,高功率密度、低纹波噪音等特点,可广泛应用于军工、工业控制、通信等领域。

1.1 特点

- 额定输出功率:403.2W
- 典型效率:91.0%
- 输出可调:±10%
- 输出过流及短路保护
- 输入过欠压保护
- 输出过压保护
- 过温保护
- 工作壳温:-40℃~100℃
- 输入输出抗电强度:4250Vdc
- MTBF≥1×10⁶H



1.2 安规及环保特性

- 产品设计符合 UL/IEC/EN60950/GB4943
- 产品设计符合 RoHS5

2 产品主要规格

型号	输入电压范围 (Vdc)	额定输出电压 (Vdc)	输出电流 (A)	输出电压可调范围 (%)	输出纹波噪声典型值 (mV)	典型效率 (%)
CFDHG400-300S48	200-400	48	8.4	-10~+10	200	91.0

3 引用标准及规范

GJB 150A-2009	军用装备实验室环境试验方法
GJB 151A-1997	军用设备和分系统电磁发射和敏感要求
GJB 152A-1997	军用设备和分系统电磁发射和敏感测量
GJB360A-96	电子及电气元件试验方法
GJB/Z 299C-2006	军用电子设备可靠性预计手册
GJB/Z 35-93	军用标准元器件降额准则
GJB1422-92	标准电子模块总规范

4 电气特性

如无特殊说明,所有规格均在壳温 25℃、额定输入电压、额定输出电压、满载条件下测得。

4.1 极限参数

项目	最小值	典型值	最大值	单位	备注
输入非工作电压范围	-0.3		450	Vdc	持续
允许输入最高工作电压			400	Vdc	持续
允许输入最高浪涌电压			450	Vdc	脉冲电压,<100ms,工作
ON/OFF 至 Vin(-) 电压	-0.3		25	Vdc	纹波噪声小于 200mVp-p
工作温度	-40		+100	℃	铝基板温度
存储温度	-55		+125	℃	环境温度

4.2 输入特性

项目	最小值	典型值	最大值	单位	备注	
输入电压范围	200	280	400	Vdc		
输入欠压保护	欠压关机电压	175	185	195	Vdc	Iout=4.2A
	欠压恢复电压	180	190	200	Vdc	Iout=4.2A
	回差		10		Vdc	Iout=4.2A
输入过压保护	过压关机电压	415	425	435	Vdc	Iout=4.2A
	过压恢复电压	402	410	418	Vdc	Iout=4.2A
	回差		15		Vdc	Iout=4.2A
最大输入电流			2.5	A	Vin=200Vdc,Po=403.2W	
空载输入电流			100	mA	Vin=280Vdc,Vout=48Vdc,Io=0A	
输入瞬态冲击电流		5		A ² s	Vin=280Vdc,外接高频低ESR 100μF 电解电容,耐压≥450Vdc	
输入反射纹波电流 (RMS)		70	140	mA	Vin=280Vdc, Vout=48Vdc, Iout=8.4A, 测试方法见图(15)	
输入外接电容	100			μF	Tc=25℃,高频低ESR 电解电容,耐压 ≥450Vdc,当环境温度低于-25℃时需要增加1个2.2μF/CBB 电容。	

4.3 输出特性

项目	最小值	典型值	最大值	单位	备注
输出电压整定值	47.52	48.00	48.48	Vdc	Vin=280Vdc,Iout=4.2A
输出电压范围	46.56	48.00	49.44	Vdc	Vin=200-400Vdc,Iout=0~8.4A Tc=-40~+100℃
输出稳压精度			±1	%	Vin=200-400Vdc,Iout=0-8.4A
电压调整率			±0.20	%	Vin=200-400Vdc,Iout=8.4A
负载调整率			±0.50	%	Vin=280Vdc,Iout=0~8.4A
输出电压可调范围	-10		+10	%Vout	见10.5输出电压微调
输出电流范围	0		8.4	A	Pomax=403.2W,见10.5输出电压微调

输出功率范围			403.2	W	I _{omax} =8.4A, 见10.5输出电压微调	
输出过流保护		9.2	10.2	11.2	A	V _{in} =280Vdc, V _{out} =48Vdc, 输出先恒流, 输出电压低于一定值时打嗝保护
输出过压保护		55.0	60.0	65.0	Vdc	V _{in} =280Vdc, I _{out} =5.25A输出打嗝保护模式, 可自恢复
纹波+噪声(峰峰值)			200	450	mV	测试方法见图(16)
输出外接电容		330	470		μF	固态电容或高分子聚合物电容
输出容性负载				11*10 ⁴	μF	纯阻模式, 输出电压低于5V时不带负载
输出电压上升时间			50	140	ms	从输出电压的10%到输出电压上升到90%
开机延时			1500	2500	ms	输入电压上升至欠压恢复点到输出电压上升到10%
遥控开机延时			1500	2500	ms	输入先上电, ON/OFF开机到输出电压上升至10%
动态响应	过冲幅度		750	1500	mV	50%~75%~50% I _{out} 负载阶跃变化, di/dt= 2.5A/μs, 外接220μF 固态电容或高分子聚合物电容
	恢复时间		500	3000	μs	
开关机输出电压过冲幅度				5	%V _{out}	
效率	100%负载	89.0	91.0		%	V _{in} =280Vdc, V _{out} =48Vdc, T _c =25℃
	50%负载	86.5	88.5		%	

4.4 其它特性

项目		最小值	典型值	最大值	单位	备注
遥控开关 (ON/OFF)	高电平	3.5		25.0	Vdc	悬空或高电平, 输出正常
	低电平	-0.3		1.2	Vdc	低电平, 控制电流≤1mA, 无输出
	控制电流			1	mA	
过温保护	保护	100	110	120	℃	铝基板温度
	恢复	90	100	110	℃	
	回差		10		℃	
开关频率			300		KHz	
温度系数				±0.02	%/℃	T _c =-40℃~100℃
重量			110		G	

4.5 安规、EMC及环保特性

A、安规标准		
认证	安规标准	备注
UL	UL 60950-1: C22.2 NO. 60950-1	相关认证按客户需求而定
CE	EN 60950-1	
CB	IEC 60950-1	
TUV	EN 60950-1	
CQC/CCC	GB 4943	
CSA	C22.2 NO. 60950-1	
B、安规特性		

项目		技术指标	备注
抗电强度	输入对输出	4250Vdc	测试条件:10mA/60s;无击穿,无飞弧
	输入对外壳	3535Vdc	
	输出对外壳	1500Vdc	
绝缘电阻		≥100MΩ	相对湿度90%,标准大气压下,500Vdc电压
隔离电容 (pF)		750	
C、EMC 特性			
项目		标准/级别	准据
电磁干扰 (EMI)	传导干扰	GJB151A-97	和客户系统一起通过
电磁敏感度 (EMS)	尖峰电压	GJB151A-97	
D、环保特性			
项目		标准/级别	准据
RoHS5		√	符合RoHS材料+铅焊接
RoHS6		-	符合RoHS材料+无铅焊接
其它要求		-	

备注 (尖峰电压判断方法)

- 1) 上述配置条件下, 按照规定等级测试, 不出现任何问题, 该测试结果可以直接判断通过 (PASS)。
- 2) 上述配置条件下, 按照规定等级测试, 出现电源模块过压保护或者欠压保护导致输出关断, 或者器件损坏导致电源模块故障, 判为不通过 (FALL)。
- 3) 上述配置条件下, 按照规定等级测试, 出现暂时的输出电压波动, 如果电源模块的输出电压不超出稳压精度, 停止测试后立即恢复正常, 没有出现电源模块复位、器件损坏, 该测试结果可以判断为通过 (PASS)。
- 4) 上述配置条件下, 按照规定等级测试, 出现暂时的输出电压波动, 如果电源模块的输出电压超出稳压精度外的毛刺或者低谷, 这种情况下无法直接判断是否满足要求, 需要在应用的产品上进行进一步验证。

5 环境条件及环境测试

5.1 环境条件

环境条件项目	最小值	典型值	最大值	单位	备注
工作温度	-40		+100	℃	铝基板温度
贮存温度	-55		+125	℃	环境温度
工作相对湿度	5		95	%	无冷凝
存储相对湿度	5		95	%	无冷凝
插针焊接温度			260	℃	波峰焊接, 时间小于10s
			425	℃	手工焊接, 时间小于5s
散热方式	散热器风冷或水冷			/	

5.2 环境测试

测试项目		测试条件	测试方法
高温试验	高温存储	125°C,24h;	GJB150.3A-2009第三部分《高温试验》
	高温工作	65°C,24h;输入低压、标压、高压各8h	
低温试验	低温存储	-55°C,24h;	GJB150.4A-2009第四部分《低温试验》
	低温工作	-40°C,24h;输入低压、标压、高压各8h	
温度冲击试验	存储	-55°C~125°C;保持时间:30min; 循环次数:25次;高低温切换时间小于1min	GJB150.5A-2009第五部分《温度冲击试验》，程序 I
	工作	-40°C~65°C;保持时间:30min; 循环次数:25次;高低温切换时间小于1min	
高温寿命试验		输入额定电压，最高工作温度，1000h	GJB360A-96,方法108《高温寿命试验》
恒定湿热试验		40°C,95%,96h	GJB360A-96,方法103《稳态湿热试验》
交变湿热试验		25°C~65°C,95%;24h/循环;循环次数: 10次	GJB360A-96,方法106《耐湿试验》
盐雾试验		NaCl: 5±1%; PH:6.5~7.2 (35±2°C); 96h	GJB360A-96,方法101《盐雾试验》，试验条件A
低气压试验		58.53kPa, 16h	GJB360A-96,方法105《低气压试验》试验条件F
正弦振动试验		10-55Hz, 0.75mm, 2h/每个轴向	GJB360A-96,方法201《低频振荡试验》
随机振动试验		50-2000Hz,(2m/s ²) ² /Hz;50-100Hz,+6dB/OTC; 1000-2000Hz,-6dB/OTC;30min/每个轴向	GJB360A-96,方法214《随机振动试验》，试验条件I-A
冲击试验		500m/s ² ,11ms;三个互相垂直的6个方向各3次冲击	GJB360A-96,方法213《冲击（规定脉冲）试验》;试验条件A

6 可靠性

6.1 可靠性要求

项目	最小值	典型值	最大值	单位	备注/条件
MTBF	1×10 ⁶			H	输入280Vdc,额定输出满载,Tc=25°C

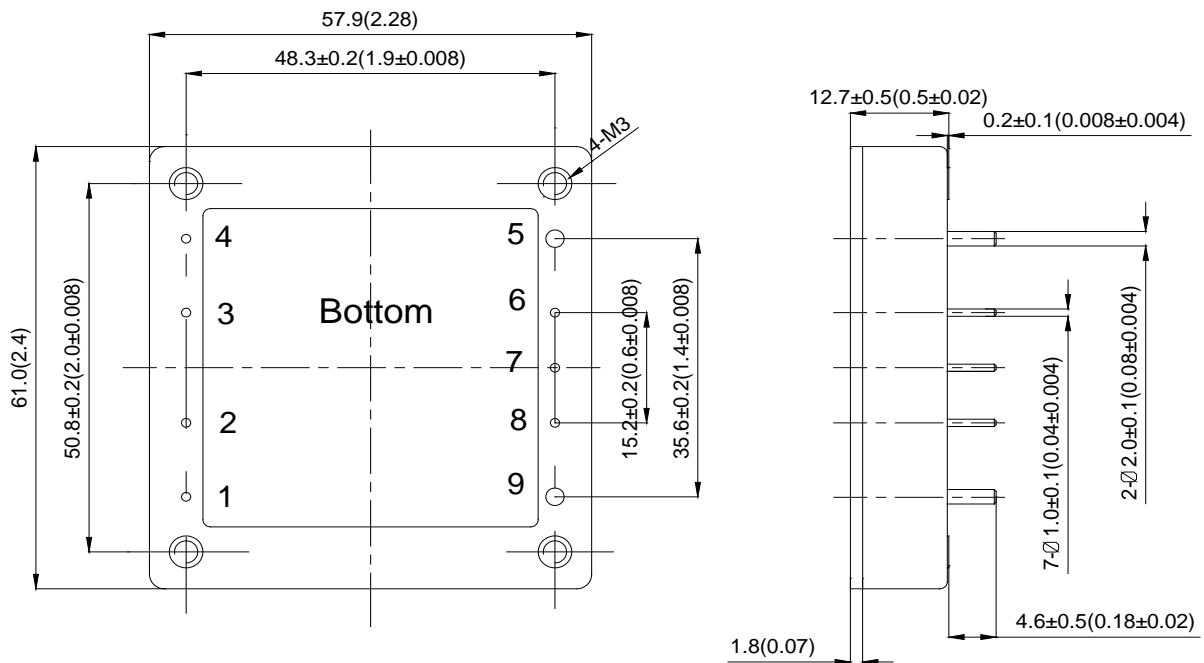
6.2 可靠性测试

项目	正样阶段	小批量阶段	原因
A、高加速寿命试验（HALT）			
高温步进应力试验	√	/	<input type="checkbox"/> 新系列原型产品 <input checked="" type="checkbox"/> 具有高可靠性要求的重要产品 <input checked="" type="checkbox"/> 在复杂环境中应用 <input type="checkbox"/> 客户要求
低温步进应力试验	√	/	
快速热循环试验	/	/	
振动步进应力试验	√	/	
综合应力试验	√	/	
工作温度应力试验	√	/	
B、符合可靠性定量要求试验			

符合可靠性定量要求试验	/	√	<input type="checkbox"/> 新系列原型产品 <input checked="" type="checkbox"/> 具有高可靠性要求的重要产品 <input checked="" type="checkbox"/> 需要定量地进行MTBF评估的产品 <input type="checkbox"/> 客户要求
C、耐久性试验			
温度冲击测试	/	√	<input type="checkbox"/> 新系列原型产品 <input checked="" type="checkbox"/> 具有高可靠性要求的重要产品 <input type="checkbox"/> 在复杂环境中应用 <input type="checkbox"/> 客户要求 <input checked="" type="checkbox"/> 需要评估耐久力的产品
高温高湿测试	/	√	
工作寿命	/	√	

7 外形尺寸和脚位定义

7.1 外形尺寸 (单位: mm(in))



注:

- 外壳材料:铝基板+塑胶外壳
- 引脚 5、9 直径为 2.0mm(0.08in)
- 其它引脚直径均为 1.0mm(0.04in)
- 未注公差: $x.x \pm 0.5\text{mm}$ ($\pm 0.02\text{in}$), $x.xx \pm 0.25\text{mm}$ ($\pm 0.01\text{in}$)

7.2 脚位定义

脚位	名称	功能
1	Vin(+)	输入电压正端
2	ON/OFF	遥控端
3	空	无
4	Vin(-)	输入电压负端
5	Vout(-)	输出电压负端
6	Sense(-)	远端补偿负输入端
7	Trim	输出电压微调端
8	Sense(+)	远端补偿正输入端
9	Vout(+)	输出电压正端

8 包装、存放及运输要求

8.1 包装的要求

- 包装应保证在运输过程中受到充分的保护，不致锈蚀，退化或受到机械损伤。
- 模块应经受清洁和干燥处理。
- 包装及垫层材料应不产生静电及抗腐蚀。
- 除非合同中另有规定，每个单元包装数量应由供货商自定。
- 中间包装应有统一的形状及尺寸，并具有最轻重量及最小体积。
- 外包装标签要求标示清晰。

8.2 存放要求

- 产品未使用应放在包装箱里，仓库的环境温度 $-10\sim 40^{\circ}\text{C}$ ，相对湿度不大于 80%，干燥、通风、无腐蚀性气体。
- 包装箱距离地面应超过 20cm，距离墙壁，热源，通风口，窗口至少 50cm。
- 本规定条件下，储存期为 2 年，超过 2 年后应重新检验。

8.3 运输要求

- 产品运输时应有牢固的包装箱。
- 箱外面应符合相关国标的规定且应有“小心轻放”、“防潮”等标志。
- 装有产品的包装箱允许用任何运输工具运输。运输中应避免雨、雪的直接淋袭和机械撞击。

9 典型曲线和波形图

图（1）效率曲线图（ $T_c=25^{\circ}\text{C}$ ）	图（2）功率损耗曲线图（ $T_c=25^{\circ}\text{C}$ ）
---------------------------------------	---

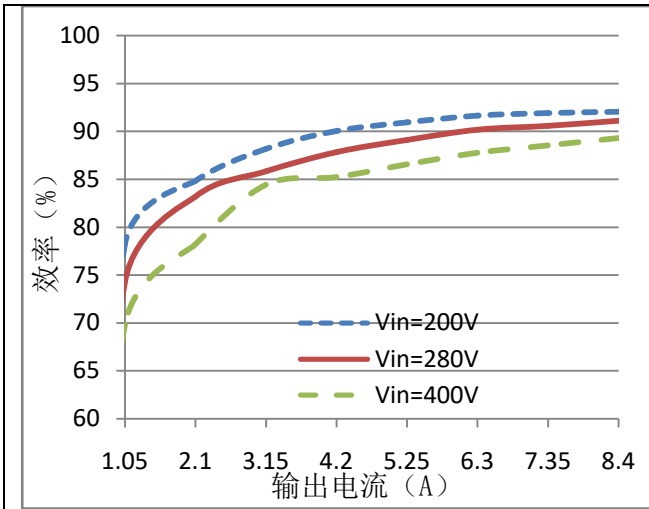


图 (3) 输入特性曲线图 (Tc=25°C)

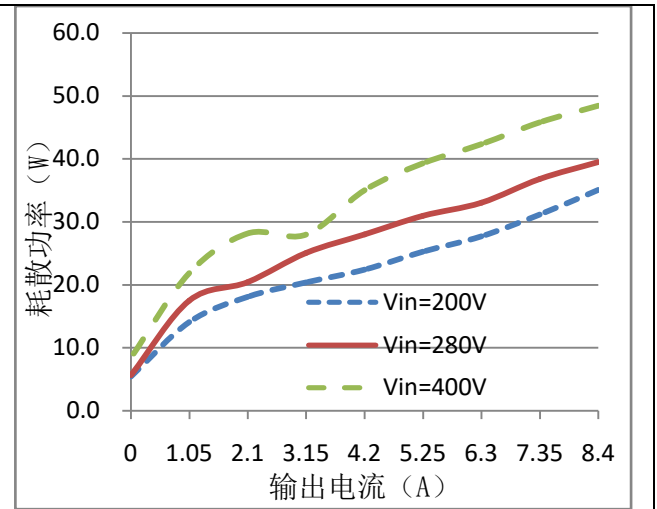


图 (4) 降额曲线图

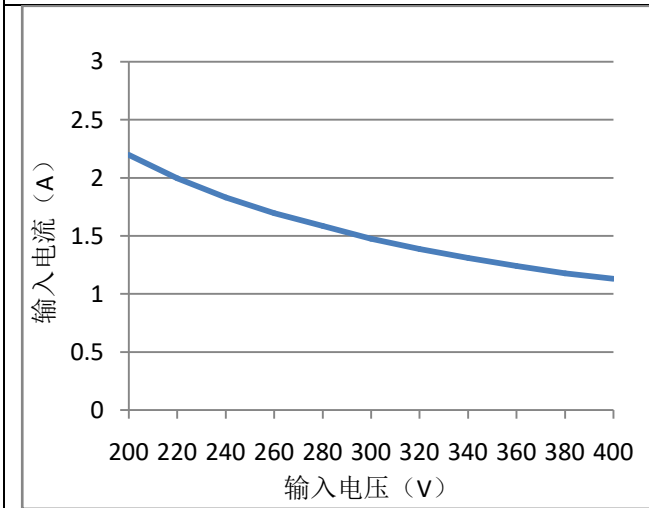


图 (5) 电源开机波形图

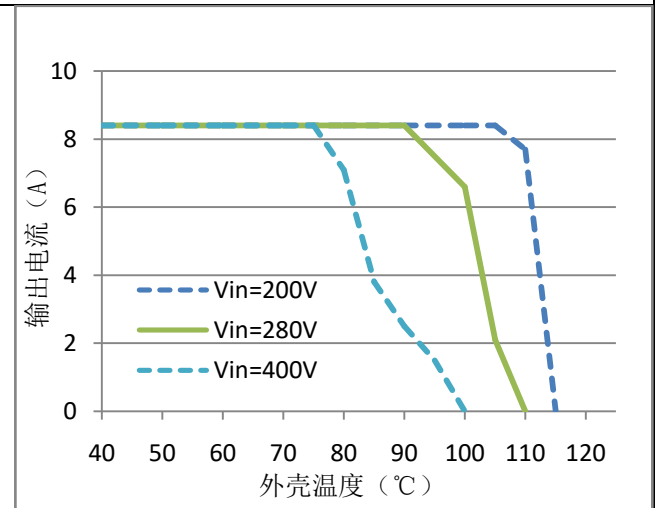
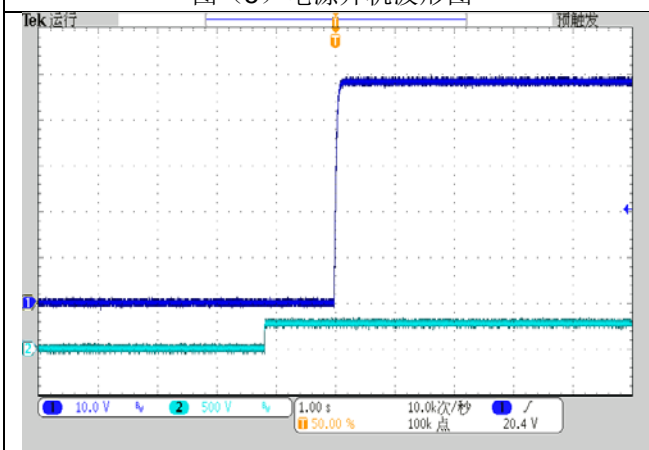
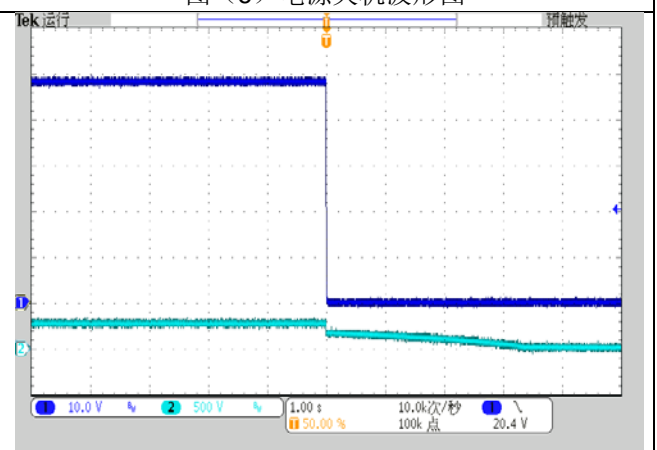


图 (6) 电源关机波形图



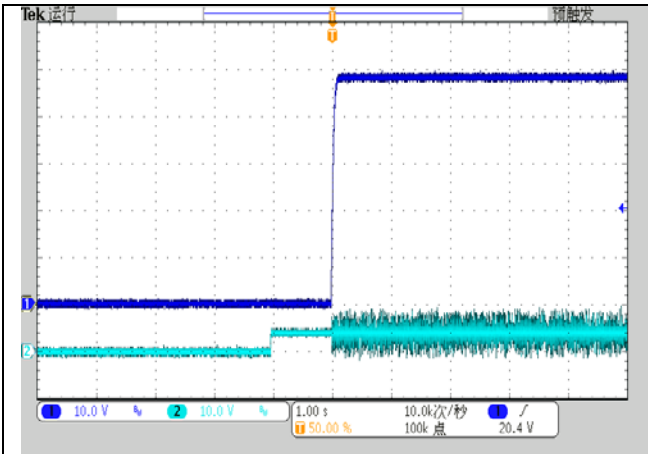
CH1: 输出电压波形 (10.0V/div)
CH2: 输入电压波形 (500V/div)

图 (7) ON/OFF 开机波形图



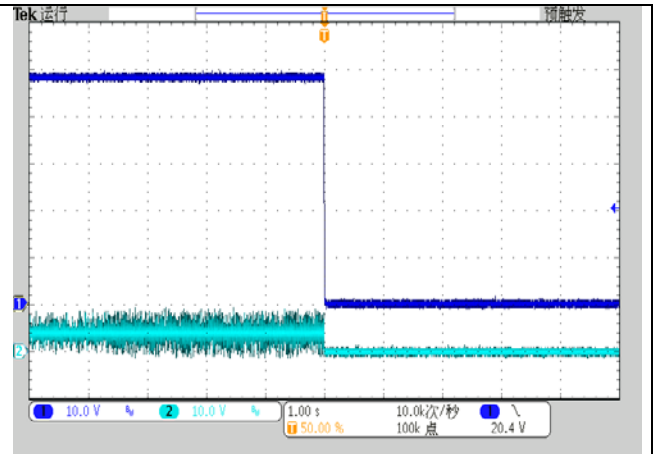
CH1: 输出电压波形 (10.0V/div)
CH2: 输入电压波形 (500V/div)

图 (8) ON/OFF 关机波形图



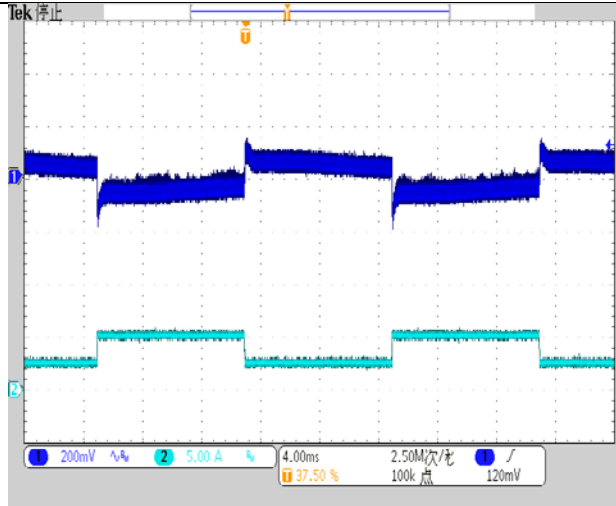
CH1: 输出电压波形 (10.0V/div)
CH2: ON/OFF脚电压波形 (10.0V/div)

图 (9) 25%-50%-25% (2.5 A/ μ s) 动态波形图



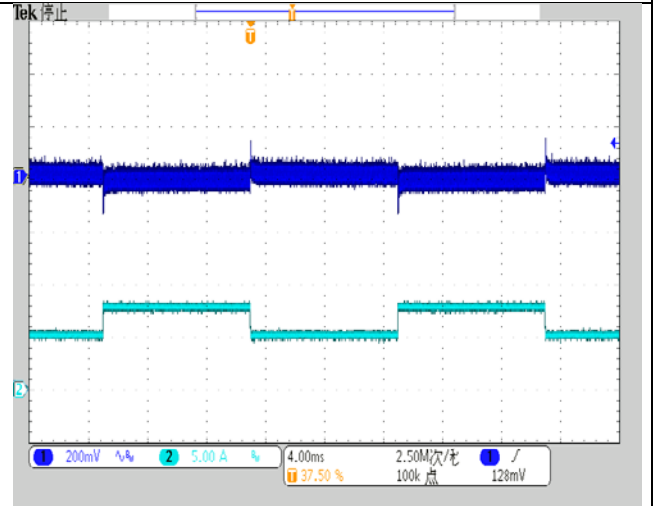
CH1: 输出电压波形 (10.0V/div)
CH2: ON/OFF脚电压波形 (10.0V/div)

图 (10) 50%-75%-50% (2.5A/ μ s) 动态波形图



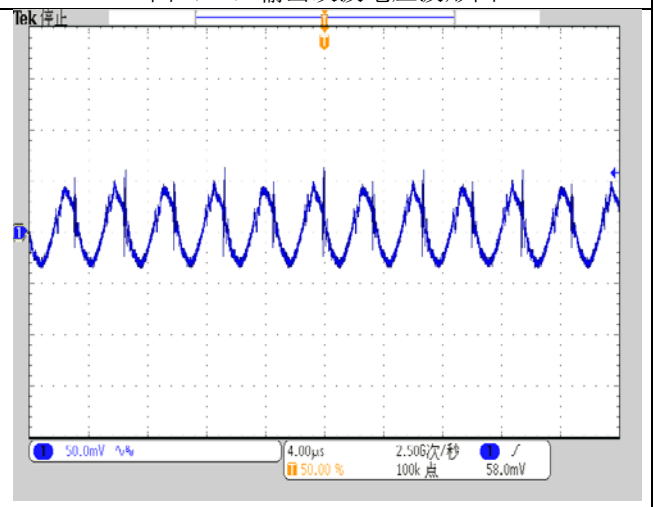
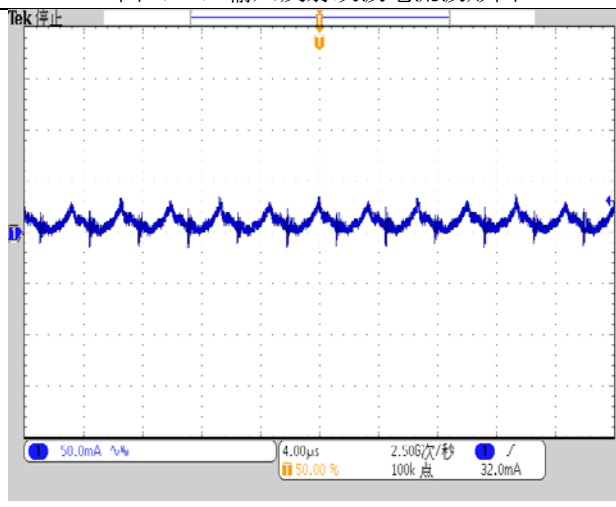
CH1: 输出电压波形 (200mV/div)
CH2: 输出电流波形 (5.0A/div)

图 (11) 输入反射纹波电流波形图



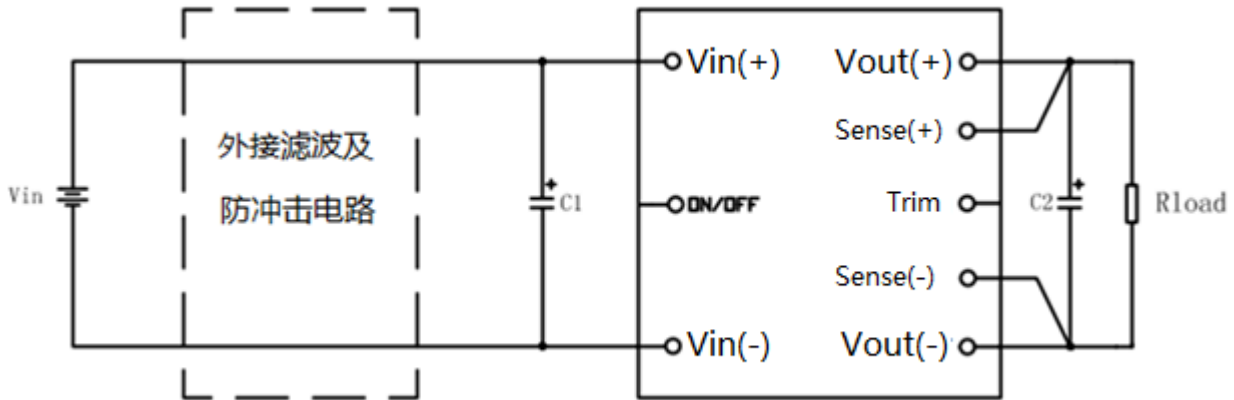
CH1: 输出电压波形 (200mV/div)
CH2: 输出电流波形 (5.0A/div)

图 (12) 输出纹波电压波形图



10.1 典型应用电路

电源模块有内置滤波器，能满足一般的应用要求，如果需要更高要求的电源系统，可以在输入电路部分增加外部滤波网络，典型应用如图（13）所示。



图（13）典型应用电路

器件推荐参数值

器件位号	器件规格描述
C1	高频低ESR电解电容，100 μ F/450V，环境温度低于-25 $^{\circ}$ C时，再增加1个2.2 μ F/CBB电容
C2	固态电容或高分子聚合物电容，470 μ F/63V

注意：

- 当环境温度低于-25 $^{\circ}$ C时,且输入电压上升速率较快（如大于10Vdc/ μ s）,为防止输入浪涌电压过高而导致模块损坏,推荐在输入端至少需要增加1个2.2 μ F/630Vdc 的 CBB 电容和不能少于47 μ F 的输入电容（10Khz条件下、-55度测试）,或者增加其他防浪涌电路。在实际应用中，建议以实际测试结果为准。
- 外加 EMI 电路时，请与输入电容匹配，防止在输入端产生较高的浪涌电压，从而损坏模块。
- 模块内部没有保险丝，为了提高安全性，请在模块输入端外接快速熔断型保险丝。当 Vin(-)端接大地时，保险丝接在 Vin(+)端；当 Vin(+)端接大地时，保险丝接在 Vin(-)端；选用快速熔断型 10A 保险丝。
- 请用最短方式与模块端子连接。
- 请确认所使用的电容器的允许脉动电流值。

10.2 遥控开关

遥控端的控制方式：正逻辑。电源模块工作情况见下表：

控制方式	ON/OFF端电平		
	低电平	高电平	悬空
正逻辑	模块关断	模块开通	模块开通

遥控端几种控制方式推荐电路如下：

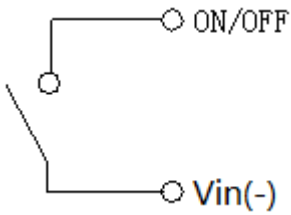


图 (14a)

开关控制方式

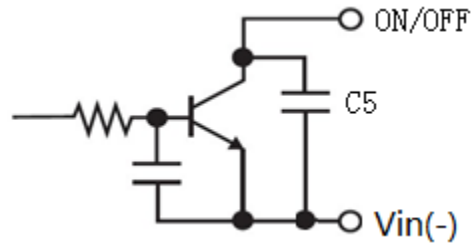


图 (14b)

晶体管控制方式

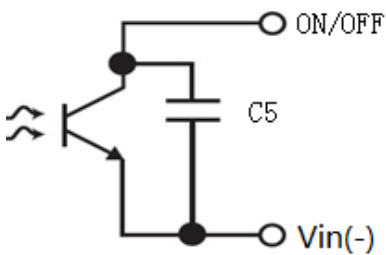


图 (14c)

隔离控制方式

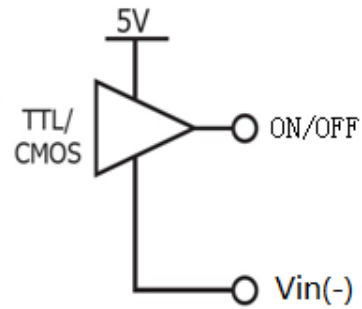


图 (14d)

TTL/CMOS控制方式

注: $C5 \leq 22\text{nF}$, 建议使用10nF陶瓷电容

10.3 输入反射纹波电流

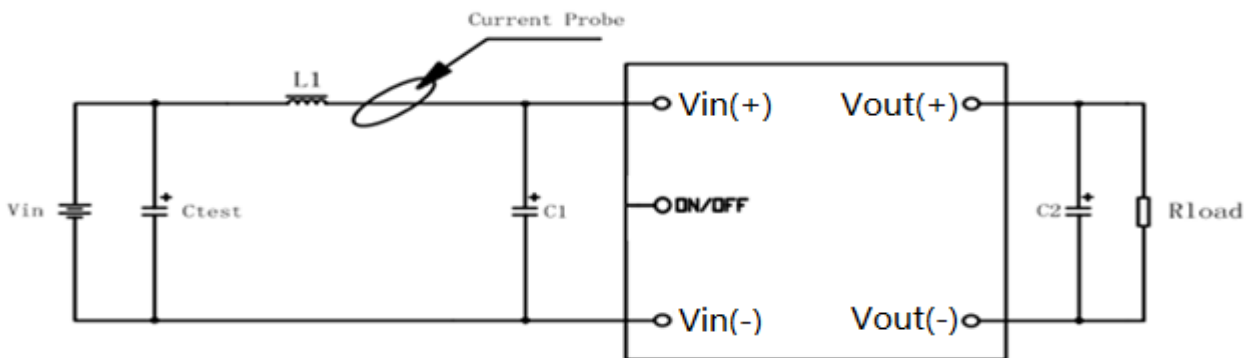


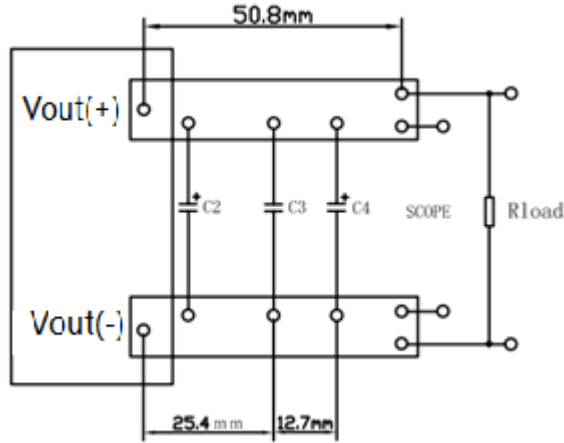
图 (15) 输入反射纹波电流测试示意图

注:

- 示波器用 20MHz 带宽。
- L1: 12 μH /100KHz。
- Ctest: 220 μF /450V, 高频低 ESR 电解电容。
- C1: 100 μF /450V, 高频低 ESR 电解电容, 环境温度低于-25 $^{\circ}\text{C}$ 时, 再增加 1 个 2.2 μF /CBB 电容。
- C2: 330 μF /63V, 固态电容或高分子聚合物电容。

10.4 输出电压纹波与噪声

输入电压为额定值时，负载调节到满载，然后输入电压在全范围内变化，测量方法见图（16）。



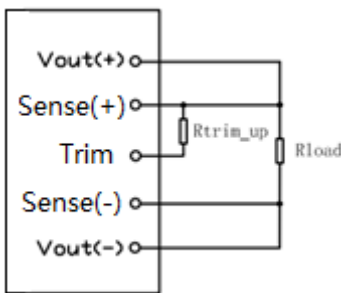
图（16）输出纹波与噪声测试示意图

注:

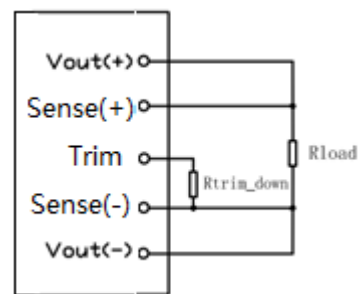
- 示波器用 20MHz 带宽。
- C2: 330µF/63V，固态电容或高分子聚合物电容。
- C3: 1µF 陶瓷电容。
- C4: 10µF 钽电容。

10.5 输出电压微调

分别外加电阻于Trim与Sense(+)、Trim与Sense(-)之间，可使输出电压在43.2-52.8Vdc范围内增大或减小。电阻加在Trim端与Sense(+)端之间，输出电压增大；电阻加在Trim端与Sense(-)端之间，输出电压减小。调整过程中，调整电阻尽可能的靠近电源模块的端子；不需要此功能时，Trim悬空。



图（17）输出电压上调示意图



图（18）输出电压下调示意图

上调电阻计算公式:

$$R_{trim_up} = \frac{V_{out_norm} \times (100 + \Delta)}{1.225 \times \Delta} - \frac{100}{\Delta} - 2$$

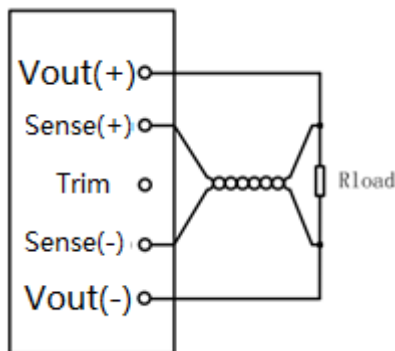
下调电阻计算公式:

$$R_{trim_down} = \frac{100}{\Delta} - 2$$

- Vout: 输出调整后的输出电压。
- Vout_norm: 输出额定电压。
- 模块最大额定功率不变，如果输出电压增大，输出电流应相应减小。
- 模块最大输出电流不变，如果输出电压减小，最大输出电流不变。
- 输出电压的最大值不能超过 52.8Vdc；输入电压低于 240Vdc，推荐只上调 5%。
- 输出电压的最大增加值不是远端补偿值与电压调节值的总和，其值大于远端补偿值或电压调节值。
- 工作状态调节输出电压时，请缓慢调整相应的电阻阻值；如需快速调整电阻阻值，推荐关机后操作。

10.6 输出电压远端补偿

此电源模块具有输出电压远端补偿功能，可自动补偿输出引线上的电压跌落。如图(19)所示：将Sense(+), Sense(-)端通过双绞线分别接到负载两端，此接点两端的电压就是额定输出电压。不需要此功能时，将Sense(+)端与输出端Vout(+)短接，Sense(-)端与输出端Vout(-)短接。



图(19) 输出电压远端补偿电路

注：

- 电源模块最大输出电压不能超出额定电压的 110%，输入电压低于 240Vdc，只能补偿 5%。
- Sense(+)、Sense(-)与输出电压的极性保持一致，否则电源模块将进入保护状态。
- 模块的最大输出功率不变，如果输出电压增大，输出电流应相应减小。

10.7 输出过流及短路保护

当输出过载或短路时，电源模块先进入恒流保护模式，当输出电压低至一定值时电源模块进入自我保护的间歇工作状态；当故障排除后，电源模块自动恢复输出。

10.8 输出过压保护

当电源模块的输出电压达到过压保护点时，输出过压保护电路工作，电源模块输出被关断，电源模块进入间歇工作状态；过压故障排除后，电源自动恢复输出。

10.9 过温保护

当热敏电阻附近的铝基板温度达到过温点110℃（典型值）时，过温保护电路工作，电源输出被关断；当铝基板温度恢复到100℃（典型值）时，电源自动恢复输出。

用户须知

使用产品前请注意警告和注意事项部分，不正确的操作可能导致电源模块永久性损坏或引起火灾，使用产品前请确认已阅读警告和注意事项。

警告：

- 产品通电时,请保持手部和脸部远离产品,避免受到意外伤害。
- 请不要改造,分解产品,否则可能会引起触电,若用户加工或改造,后果我司概不负责。
- 产品内部有高压和高温的地方,若触摸后可能引起触电或烧伤的可能,请不要触摸内部元器件。
- 产品通电时,请不要触摸产品外壳,避免烧伤的可能。

注意事项

- 确认产品输入/输出终端和信号终端按照产品说明书连接无误；接线时，请切断输入电源。
- 此电源模块输入端添加 10A 的快速熔断型保险丝或其他过流保护装置。
- 产品的电路图以及参数仅供参考，完成电路设计之前请认真核实电路图及参数的有效性。
- 请在技术参数范围内使用电源；若超出范围使用，可能会引起产品永久性损坏。
- 必须考虑产品使用时输出端可能存在电力危险，确认终端产品用户不会接触到产品；终端设备制造商必须设计相应保护方案，确保操作时不会因为工程人员或工具因意外碰触电源端子而导致危险。
- 我司拥有对此产品说明的最终解释权；未经许可，不能以任何方式进行复制或转载。

北京华阳长丰科技有限公司

华阳长丰河北科技有限公司 军品部

生产基地:河北省涿州市开发区火炬南街 25 号

电话:010-68817997

手机:15901068673

E-mail:sales@chewins.net

网站:www.chewins.net