

DC/DC模块电源

CFDFR600-110S12

铁路电源技术指标书

(Ver3.0,2019.6)

北京华阳长丰科技有限公司

目 录

1	概述	3
1.1	特点	3
1.2	安规及环保特性	3
2	产品主要规格	3
3	引用标准及规范	3
4	电气特性	4
4.1	极限参数	4
4.2	输入特性	4
4.3	输出特性	4
4.4	其它特性	5
4.5	安规,EMC及环保特性	5
5	环境条件及环境测试	6
5.1	环境条件	6
5.2	环境测试	7
6	可靠性	7
6.1	可靠性要求	7
6.2	可靠性测试	7
7	外形尺寸和脚位定义	8
7.1	外形尺寸(单位:MM(IN))	8
7.2	脚位定义	8
8	包装,存放及运输要求	9
8.1	包装的要求	9
8.2	存放要求	9
8.3	运输要求	9
9	典型波形和曲线图	9
10	应用说明	11
10.1	典型应用电路	11

10.2	遥控开关	11
10.3	输入反射纹波电流	12
10.4	输出电压纹波与噪声	13
10.5	输出电压微调	13
10.6	输出电压远端补偿	14
10.7	输出过流及短路保护	14
10.8	输出过压保护	14
10.9	过温保护	14

1 概述

CFDFR600-110S12是DC-DC电源模块,43-160V_{DC}输入,12V_{DC}输出,输出功率600W;工业全砖封装;具有高可靠性,高效率,高功率密度,低纹波噪声等特点;可广泛应用于轨道交通,工业控制等领域。

1.1 特点

- 额定输出功率:600W
- 典型效率:87.0%
- 输出电压可调:±10%
- 输出过流及短路保护
- 输入过欠压保护
- 输出过压保护
- 过温保护
- 工作环境温度:-40℃~+100℃
- 输入输出抗电强度:2250V_{DC}
- MTBF≥1×10⁶H



1.2 安规及环保特性

- 产品设计符合UL/IEC/EN60950/GB4943
- 产品设计符合RoHS5

2 产品主要规格

型号	输入电压范围 (V _{DC})	额定输出电压 (V _{DC})	输出电流 (A)	输出电压可调范围 (%)	输出纹波噪声典型值(mV)	典型效率 (%)
CFDFR600-110S12	43-160	12	50	-10~+10	100	87.0

3 引用标准及规范

TB/T3021-2001 铁道机车车辆电子装置

TB/T3058-2002 铁路应用-机车车辆设备冲击和振动试验

TB/T3034-2002 机车车辆电气设备电磁兼容性,试验及其限值

4 电气特性

如无特殊说明,所有规格均在壳温 25℃,额定输入电压,额定输出电压,满载条件下测得。

4.1 极限参数

项目	最小值	典型值	最大值	单位	备注/条件
输入非工作电压范围	-0.3		200.0	V _{DC}	持续
允许输入最高浪涌电压			200	V _{DC}	≤1s
ON/OFF 至 Vin(-)电压	-0.3		25.0	V _{DC}	持续,纹波噪声小于 200mVp-p
工作温度	-40		+100	℃	外壳温度
存储温度	-55		+125	℃	环境温度

4.2 输入特性

项目	最小值	典型值	最大值	单位	备注/条件
输入电压范围	43	110	160	V _{DC}	
输入欠压保护	欠压关机电压		42	V _{DC}	I _o =50A
	欠压恢复电压		40	V _{DC}	I _o =50A
	欠压回差电压	1.0	2.0		V _{DC} I _o =50A
输入过压保护	过压关机电压	166.0	168.5	170.5	V _{DC} I _o =50A
	过压恢复电压	162.0	164.0	166.0	V _{DC} I _o =50A
	过压回差电压	2.0	3.5		V _{DC} I _o =50A
最大输入电流			10.5	A	V _{in} =66V _{DC} ,P _o =600W
空载输入电流		50	100	mA	V _{in} =110V _{DC} ,V _{out} =12V _{DC} ,I _o =0A,T _c =25℃
输入瞬态冲击电流			10	A ² s	V _{in} =110V _{DC} ,外接高频低ESR 100μF 电解电容,耐压≥250V _{dc}
反射纹波电流(峰峰值)		450	900	mA	V _{in} =110V _{DC} ,V _{out} =12V _{DC} ,I _o =50A,T _c =25℃,测试方法见图(15)
输入外接电容		100		μF	高频低ESR电解电容,耐压≥250V _{DC}

4.3 输出特性

项目	最小值	典型值	最大值	单位	备注/条件
输出电压整定值		12.0		V _{DC}	V _{in} =110V _{DC} ,I _o =50A
输出电压范围	11.88	12.0	12.12	V _{DC}	V _{in} =43-160V _{dc} ,I _o =0-50A,T _c =-40~+100℃
输出稳压精度			±1	%	V _{in} =43-160V _{DC} ,I _o =0-50A
电压调整率			±0.20	%	V _{in} =43-160V _{DC} ,I _o =50A
负载调整率			±0.50	%	V _{in} =110V _{DC} ,I _o =0-50A

输出电压可调范围	-10		+10	%	见10.5输出电压微调	
输出电流范围	0		50	A	Pomax=600W,见10.5输出电压微调	
输出功率范围			600	W	Iomax=50A,见10.5输出电压微调	
输出过流保护		53	55	A	Vin=110VDC,打嗝保护模式,自恢复	
纹波+噪声(峰峰值)		80	100	mV	测试方法见图(16)	
输出外接电容	1200			μF	固态电容或高分子聚合物电容	
输出容性负载			4000	μF	纯阻模式(高频低ESR电解电容)	
输出电压上升时间		10	20	ms	输出电压从10%上升至90%	
遥控开机输出电压上升时间		10	20	ms	输入先上电,ON/OFF再开机,输出电压从10%上升至90%	
开机延时		1000	2000	ms	输入电压上升至欠压恢复点到输出电压上升至10%	
遥控开机延时		900	1800	ms	输入先上电,ON/OFF开机到输出电压上升至10%	
瞬态响应	过冲幅度		800	1600	mV	25%-50%-25%,50%-75%-50%负载阶跃变化,di/dt=2.5A/μs,外接1200μF固态电容或高分子聚合物电容
	恢复时间		1500	3000	μs	
开关机输出电压过冲幅度			5	%Vout		
效率	100%负载	85.0	87.0	%	Vin=110VDC,Vout=12VDC,Tc=25°C	
	50%负载		85.5	%		

4.4 其它特性

项目		最小值	典型值	最大值	单位	备注/条件
遥控开关 (ON/OFF)	高电平	3.5		25.0	VDC	悬空或高电平,输出正常
	低电平	-0.3		1.2	VDC	低电平,无输出
	控制电流			1	mA	
过温保护	保护	105	115	125	°C	热敏电阻附近PCB温度
	恢复	95	105	115	°C	
	回差		10		°C	
开关频率		250		KHz		
温度系数			±0.02	%/°C	Tc=-40~+100°C	
重量			TBD		g	

4.5 安规、EMC及环保特性

A、安规标准		
认证	安规标准	备注
UL	UL 60950-1:C22.2 NO. 60950-1	相关认证按客户需求而定
CE	EN 60950-1	
CB	IEC 60950-1	

TUV	EN 60950-1		
CQC/CCC	GB 4943		
CSA	C22.2 NO. 60950-1		
B、安规特性			
项目		技术指标	备注
抗电强度	输入对输出(加强绝缘)	2250V _{DC}	测试条件:5mA/60s,上升速率500V _{DC} /s;无击穿,无飞弧
	输入对外壳(加强绝缘)	2250V _{DC}	
	输出对外壳(加强绝缘)	1500V _{DC}	
绝缘电阻		≥1000MΩ	相对湿度90%,标准大气压下,500Vdc电压
C、EMC 特性(此项特性需配合外围应用电路测试通过)			
项目		标准/级别	准据
电磁干扰(EMI)	传导	TB/T 3034-2002	50KHz~500KHz:79dB(uV) 500KHz~30MHz:73dB(uV)
	辐射		30MHz~230MHz:40dB(uV) 230MHz~1GHz:47dB(uV)
电磁敏感度(EMS)	浪涌	GB/T 17626.5-2008	3级:线对线1000V,线对地2000V
	静电放电	GB/T 17626.2-2006	接触放电6KV,空气放电8KV
	电快速瞬变脉冲群抗扰度	GB/T 17626-2008	3级:直流电源输入口(保护接电)满足2000V 5/100KHz
	传导骚扰抗扰度	GB/T 17626.6-2008	2级:3V.rms
	辐射抗扰度	GB/T 17626.3-2006	3级:10V/m
D、环保特性			
项目		标准/级别	准据
RoHS5		√	符合RoHS材料+铅焊接
RoHS6		-	符合RoHS材料+无铅焊接
其它要求		-	

5 环境条件及环境测试

5.1 环境条件

环境条件项目	最小值	典型值	最大值	单位	备注
工作环境温度	-40		+70	℃	
贮存温度	-55		+125	℃	环境温度
相对湿度	5		95	%	无冷凝
存储湿度	5		95	%	无冷凝
插针焊接温度			260	℃	波峰焊接,时间小于10s
			425	℃	手工焊接,时间小于5s
散热方式	散热器或风冷			/	

5.2 环境测试

测试项目		测试条件	测试方法
高温试验	高温存储	125°C, 24h;	GB/T 2423.2-2008
	高温工作	65°C, 24h; 输入低压, 标压, 高压各8h	
低温试验	低温存储	-55°C, 24h;	GB/T 2423.1-2008
	低温工作	-40°C, 72h; 输入低压, 标压, 高压各24h	
高温寿命试验		输入额定电压, 最高工作温度, 1000h	GB/T 2423.2-2008
温度冲击试验	存储	-55°C ~ 125°C; 保持时间: 30min; 循环次数: 25次; 高低温切换时间小于 1min	GB/T 2423.22-2012
	工作	-40°C ~ 65°C; 保持时间: 30min; 循环次数: 25次; 高低温切换时间小于 1min	
恒定湿热试验		40°C; 95%; 96h	GB/T 2423.3-2006
交变湿热试验		25°C ~ 65°C; 95%; 24h/循环; 循环次数: 10次	GB/T 2423.4 2008
盐雾试验		NaCl: 5±1%; PH: 6.5 ~ 7.2 (35±2°C); 96h	TB/T 3021 2002
低气压试验		58.53kPa, 16h	GB/T 2423.21-2008
随机振动试验		5~150Hz, 7.9m/s ² ; >150Hz, -6dB/OTC; 三个互相垂直轴向每轴5小时	TB/T 3058-2002
冲击试验		垂向, 横向峰值加速度30m/s ² , 持续时间30ms; 纵向值加速度50m/s ² 持续时间60ms; 3个互相垂直的层面上各进行正向和反向各3次冲击	TB/T 3058-2002

6 可靠性

6.1 可靠性要求

项目	最小值	典型值	最大值	单位	备注/条件
MTBF		TBD		H	Vin=110V _{DC} ; 满载输出, Tc=25°C

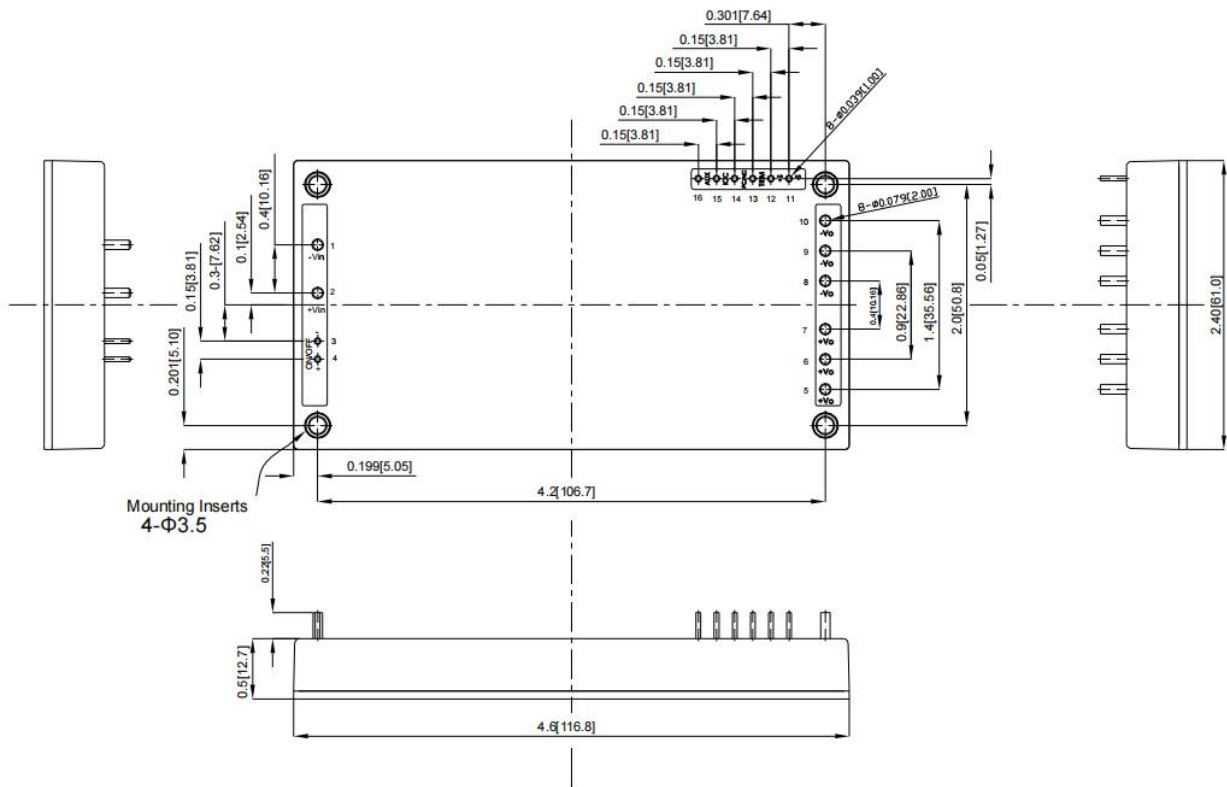
6.2 可靠性测试

项目	正样阶段	小批量阶段	原因
A、高加速寿命试验(HALT)			
高温步进应力试验	√	/	<input type="checkbox"/> 新系列原型产品 <input checked="" type="checkbox"/> 具有高可靠性要求的重要产品 <input checked="" type="checkbox"/> 在复杂环境中应用 <input type="checkbox"/> 客户要求
低温步进应力试验	√	/	
快速热循环试验	/	/	
振动步进应力试验	√	/	
综合应力试验	√	/	
工作温度应力试验	√	/	
B、符合可靠性定量要求试验			
符合可靠性定量要求试验	/	√	<input type="checkbox"/> 新系列原型产品

			<ul style="list-style-type: none"> ■具有高可靠性要求的重要产品 ■需要定量地进行MTBF评估的产品 □客户要求
C、耐久性试验			
温度冲击测试	/	√	□新系列原型产品
高温高湿测试	/	√	<ul style="list-style-type: none"> ■具有高可靠性要求的重要产品 □在复杂环境中应用
工作寿命	/	√	<ul style="list-style-type: none"> □客户要求 ■需要评估耐久力的产品

7 外形尺寸和脚位定义

7.1 外形尺寸(单位:mm(in))



备注:

1. 底板材料:铝板+塑胶外壳,上图为底视图
2. 未注公差: $x.x \pm 0.5\text{mm} (\pm 0.02 \text{ in})$, $x.xx \pm 0.25\text{mm} (\pm 0.01 \text{ in})$

7.2 脚位定义

脚位	名称	功能
1	Vin(-)	输入电压负端

2	Vin(+)	输入电压正端
3	-On/Off	
4	+On/Off	
5	Vout(+)	输出电压正端
6	Vout(+)	输出电压正端
7	Vout(+)	输出电压正端
8	Vout(-)	输出电压负端
9	Vout(-)	输出电压负端
10	Vout(-)	输出电压负端
11	-Sense	远端补偿负输入端
12	+Sense	远端补偿正输入端
13	TRIM	输出电压微调端
14	PC	
15	IOC	
16	AUX	

8 包装,存放及运输要求

8.1 包装的要求

- 包装应保证在运输过程中受到充分的保护,不致锈蚀,退化或受到机械损伤。
- 模块应经受清洁和干燥处理。
- 包装及垫层材料应不产生静电及抗腐蚀。
- 除非合同中另有规定,每个单元包装数量应由供货商自定。
- 中间包装应有统一的形状及尺寸,并具有最轻重量及最小体积。
- 外包装标签要求。

8.2 存放要求

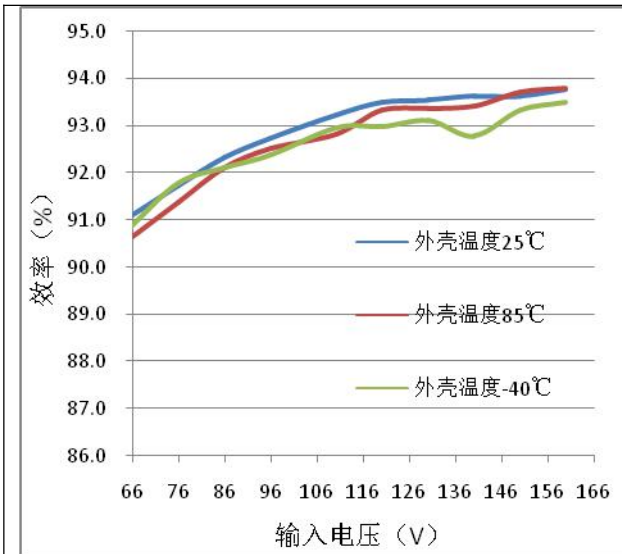
- 产品未使用应放在包装箱里,仓库的环境温度-10~40℃,相对湿度不大于 80%,干燥,通风,无腐蚀性气体。
- 包装箱距离地面应超过 20cm,距离墙壁,热源,通风口,窗口至少 50cm。
- 本规定条件下,储存期为 2 年,超过 2 年后应重新检验。

8.3 运输要求

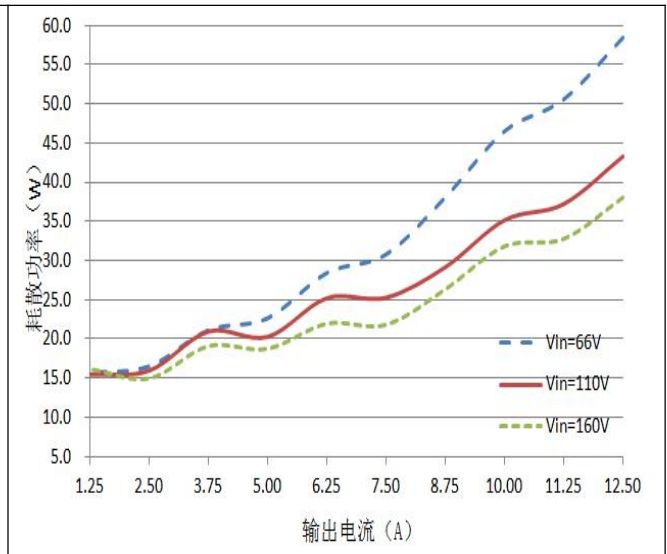
- 产品运输时应有牢固的包装箱。
- 箱外面应符合相关国标的规定且应有“小心轻放”,“防潮”等标志。
- 装有产品的包装箱允许用任何运输工具运输;运输中应避免雨,雪的直接淋袭和机械撞击。

9 典型波形和曲线图

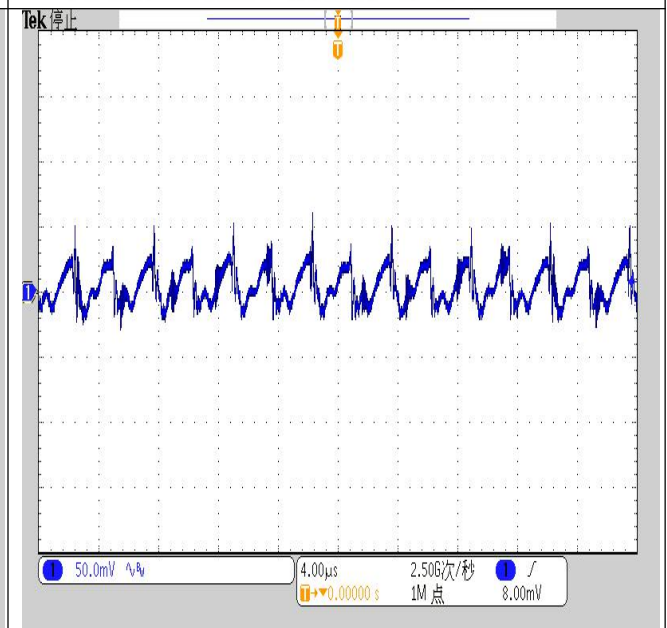
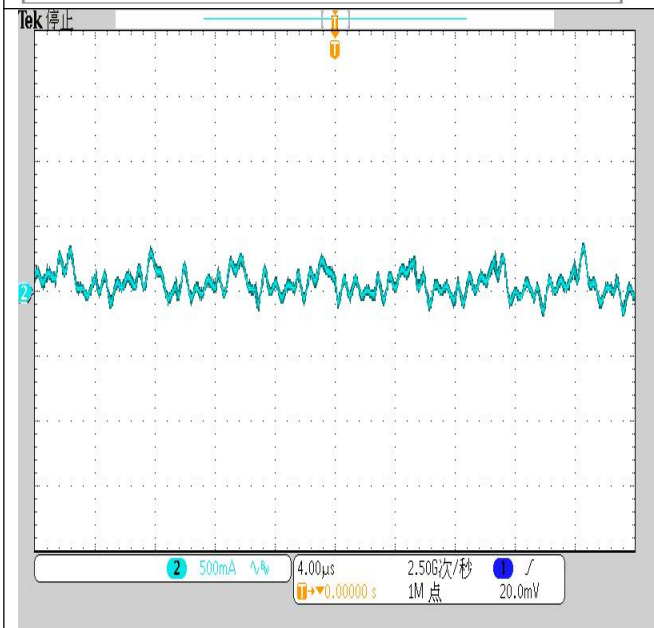
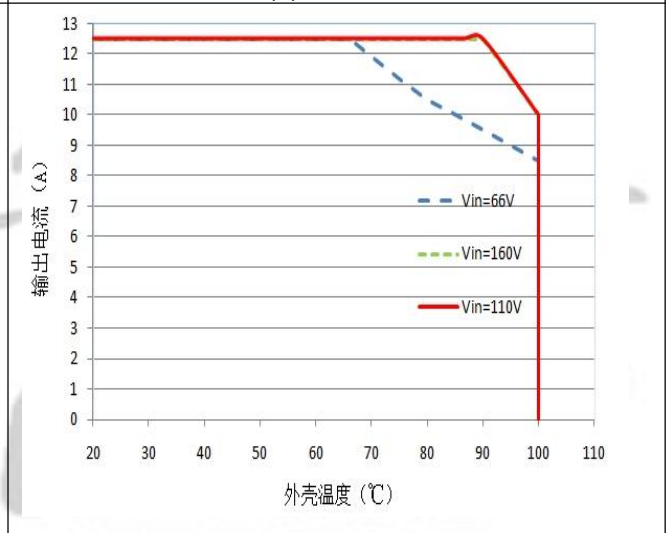
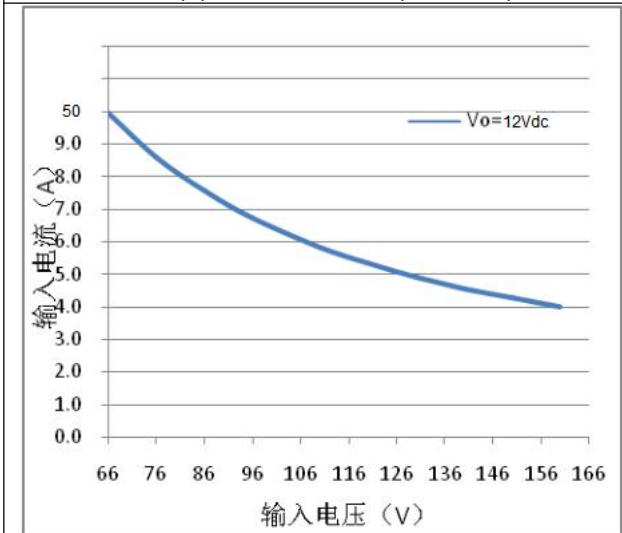
图(1)效率曲线图(Tc=25℃)	图(2)功率损耗曲线图(Tc=25℃)
-------------------	---------------------



图(3)输入特性曲线图(Tc=25°C)



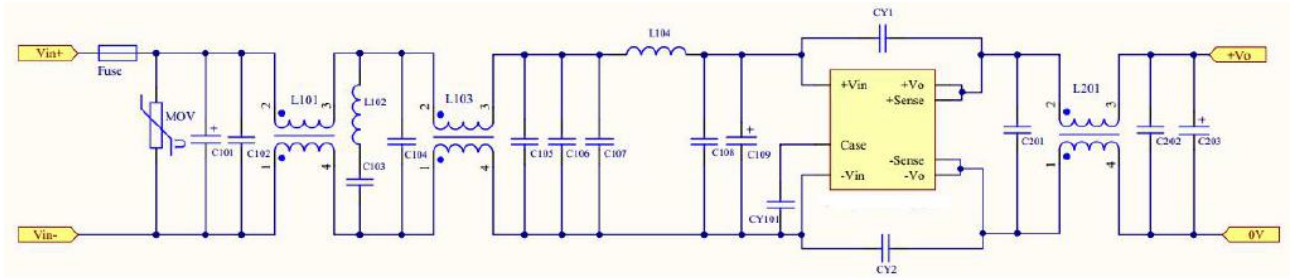
图(4)降额曲线图



10 应用说明

10.1 典型应用电路

电源模块有内置滤波器,能满足一般的应用要求,如果需要更高要求的电源系统,可以在输入电路部分增加外部滤波网络,典型应用如图(13)所示。



器件	5V	12V/15V/24V/48V/54V
	参数说明	参数说明
FUSE	根据客户实际使用条件选择	根据客户实际使用条件选择
MOV	20D201K 压敏电阻	20D201K 压敏电阻
C101	150μF/400V 电解电容	150μF/400V 电解电容
C109	100μF/200V 电解电容	100μF/200V 电解电容
C202	220μF/35V 电解电容	220μF/63V 电解电容
C102、C103、C104、C105、C106、C107、C108、C201、C202	2.2μF/250V 陶瓷电容	2.2μF/250V 陶瓷电容
L101	220uH 共模电感	9.5mH 共模电感
L102	0.47uH 屏蔽电感	0.47uH 屏蔽电感
L103	9.5mH 共模电感	220uH 共模电感
L104	2.2uH 屏蔽电感	2.2uH 屏蔽电感
L201	3.3uH Φ 2.0mm * 3/3T 共模电感	89uH Φ 1.0mm * 10/10T 共模电感
CY1	2.2nF/400VAC 安规 Y 电容	2.2nF/400VAC 安规 Y 电容
CY2	1nF/400VAC 安规 Y 电容	2.2nF/400VAC 安规 Y 电容
CY101	1nF/400VAC 安规 Y 电容	1nF/400VAC 安规 Y 电容

注意:

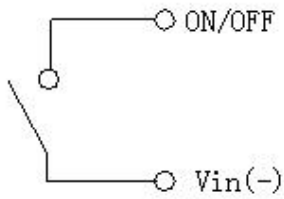
- Sense(+)必须就近短接 Vout(+),Sense(-)必须就近短接 Vout(-),否则模块输出不正常;远端补偿请参考 10.6。
- 模块内部没有保险丝,为了提高安全性,请在模块输入端外接快速熔断型保险丝;当 Vin(-)端接大地时,保险丝接在 Vin(+)端;当 Vin(+)端接大地时,保险丝接在 Vin(-)端;推荐选用快速熔断型 15A 保险丝。
- 请用最短方式与模块端子连接。
- 请确认所使用的电容器的允许脉动电流值。

10.2 遥控开关

遥控端的控制方式:正逻辑;电源模块工作情况见下表:

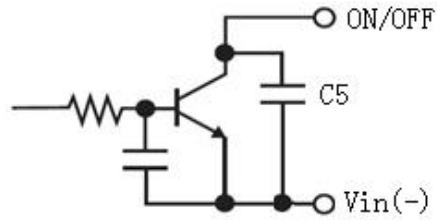
控制方式	ON/OFF端电平		
	低电平	高电平	悬空
正逻辑	模块关断	模块开通	模块开通

遥控端几种控制方式推荐电路如下:



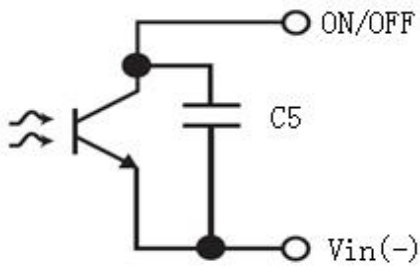
图(14a)

开关控制方式



图(14b)

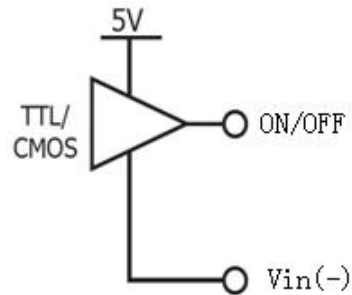
晶体管控制方式



图(14c)

隔离控制方式

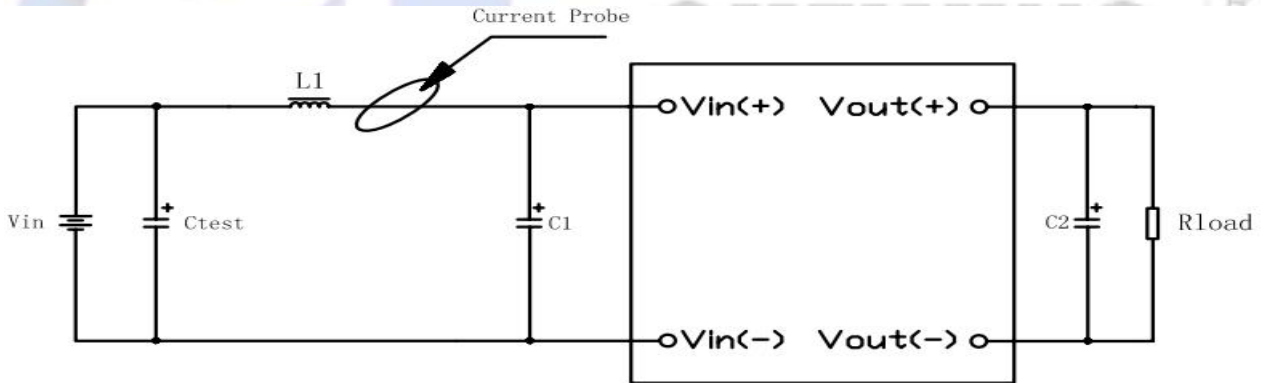
注: $C5 \leq 22nF$, 建议使用 $10nF$ 陶瓷电容



图(14d)

TTL/CMOS控制方式

10.3 输入反射纹波电流



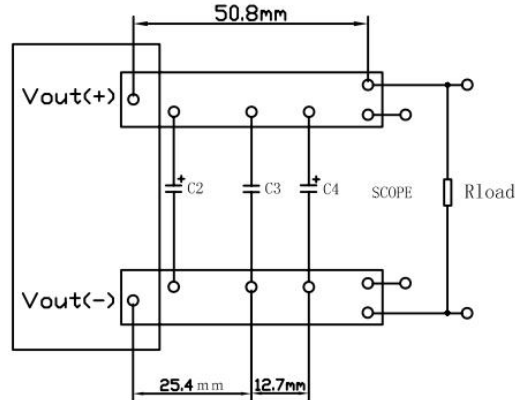
图(15)输入反射纹波电流测试示意图

注:

- 示波器用 20MHz 带宽。
- L1: $12\mu H/100KHz$ 。
- Ctest: $100\mu F/250V$, 高频低 ESR 电解电容。
- C1: $100\mu F/250V$, 高频低 ESR 电解电容。
- C2: $1200\mu F/63V$, 固态电容或高分子聚合物电容

10.4 输出电压纹波与噪声

输入电压为额定值时,负载调节到满载,然后输入电压在全范围内变化,测量方法见图(16)。



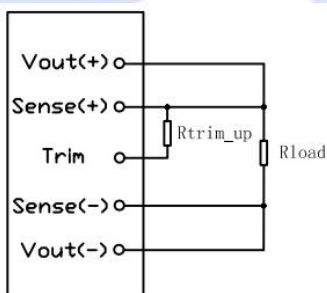
图(16)输出纹波与噪声测试示意图

注:

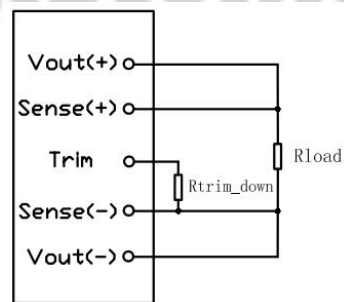
- 示波器用 20MHz 带宽
- C2:1200uF 固态电容或高分子聚合物电容
- C3:1μF 陶瓷电容
- C4:10μF 钽电容

10.5 输出电压微调

外加电阻分别与Trim与Sense(+),Sense(-)之间,可使输出电压在43.2-52.8Vdc范围内增大或减小;电阻加在Trim端与Sense(+)-端之间,输出电压增大;电阻加在Trim端与Sense(-)端之间,输出电压减小;调整过程中,调整电阻尽可能的靠近电源模块的端子;不需要此功能时,Trim悬空。



图(17)输出电压上调示意图



图(18)输出电压下调示意图

上调电阻计算公式:

$$R_{trim_up} = \frac{V_{out_norm} \times (100 + \Delta)}{1.225 \times \Delta} - \frac{100}{\Delta} - 2$$

下调电阻计算公式:

$$R_{trim_down} = \frac{100}{\Delta} - 2$$

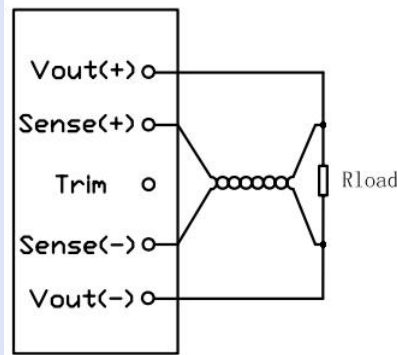
注:

- 电阻单位:KΩ

- $\Delta = \left| \frac{V_{out} - V_{out_norm}}{V_{out_norm}} \right| \times 100$
- Trim 脚不能直接连接 Sense(+)脚,必须串一个不小于 100K 电阻
- Vout:输出调整后的输出电压
- Vout_norm:额定输出电压 48V_{DC}
- 模块最大额定功率不变,如果输出电压增大,输出电流应相应减小
- 模块最大输出电流不变,如果输出电压减小,最大输出电流不变
- 输出电压的最大值不能超过 52.8V_{DC}
- 输出电压的最大增加值不是远端补偿值与电压调节值的总和,其值大于远端补偿值或电压调节值

10.6 输出电压远端补偿

此电源模块具有输出电压远端补偿功能,可自动补偿输出引线上的电压跌落;如图(19)所示:将 Sense(+),Sense(-)端通过双绞线分别接到负载两端,此接点两端的电压就是额定输出电压;不需要此功能时,将 Sense(+)端与输出端Vout(+)短接,Sense(-)端与输出端Vout(-)短接,否则模块输出不正常。



图(19)输出电压远端补偿电路

注意:

- 电源模块最大输出电压不能超出额定电压的 110%。
- Sense(+),Sense(-)与输出电压的极性保持一致,否则电源模块将进入保护状态。
- 模块的最大输出功率不变,如果输出电压增大,输出电流应相应减小。

10.7 输出过流及短路保护

当输出过载或短路时,电源模块进入自我保护的间歇工作状态;当故障排除后,电源模块自动恢复输出。

10.8 输出过压保护

当电源模块的输出电压达到输出电压的过压点时,过压保护电路工作,电源输出被关断,电源进入间歇工作状态,过压解除后,电源自动恢复输出。

10.9 过温保护

当热敏电阻附近的PCB板温度达到过温点115°C(典型值)时,过温保护电路工作,电源输出被关断;当PCB板

温度恢复到105℃(典型值)时,电源自动恢复输出。

用户须知

使用产品前请注意警告和注意事项部分,不正确的操作可能导致电源模块永久性损坏或引起火灾,使用产品前请确认已阅读警告和注意事项。

警告:

- 产品通电时,请保持手部和脸部远离产品,避免受到意外伤害。
- 请不要改造,分解产品,否则可能会引起触电;若用户加工或改造,后果我司概不负责。
- 产品内部有高压和高温的地方,若触摸后可能引起触电或烧伤的可能,请不要触摸内部元器件。
- 产品通电时,请不要触摸产品外壳,避免烧伤的可能。

注意事项

- 确认产品输入/输出终端和信号终端按照产品说明书连接无误;接线时,请切断输入电源。
- 此电源模块输入端添加 15A 的快速熔断型保险丝或其他过流保护装置。
- 产品的电路图以及参数仅供参考,完成电路设计之前请认真核实电路图及参数的有效性。
- 请在技术参数范围内使用电源;若超出范围使用,可能会引起产品永久性损坏。
- 必须考虑产品使用时输出端可能存在电力危险,确认终端产品用户不会接触到产品;终端设备制造商必须设计相应保护方案,确保操作时不会因为工程人员或工具因意外碰触电源端子而导致危险。
- 我司拥有对此产品说明的最终解释权;未经许可,不能以任何方式进行复制或转载。



联系方式:

北京华阳长丰科技有限公司

华阳长丰河北科技有限公司

研发,生产基地:河北省涿州市开发区火炬南街25号

直线电话:010-68817997

总 机:0312-3861965/3860638(总机)-8002

传 真:0312-3861098

手 机:15901068673 13366082099

邮 箱:sales@chewins.net

网 址:www.chewins.net