



产品型号:CFRS5-48S75 铃流发生器电源

文件名称:DC/AC技术指标书

文件编号:CF2.939.006

受控状态:受控

拟制:<拟制>

日期:<拟制日期>

审核:<审核>

日期:<审核日期>

标准化:<标准化>

日期:<标准化日期>

批准:<批准>

日期:<批准日期>

更改记录

现行修订状态	更改目的	更改内容	更改人	更改日期

CFRS5-48S75 铃流电源

技术指标书

(Ver1.0, 2009.01)

北京华阳长丰科技有限公司

命名方式:

CFRS5-48S75

① ②③ ④⑤⑥

①类型:CFR DC/AC 铃流电源

②输出正弦波

③ 输出功率:5W 系列

④输入电压:48V_{DC}

⑤输出模式:单路

⑥输出电压:75V_{AC}



产品简介:

CFRS5-48S75是一款交流输出电源模块,具有遥控,短路保护,输入输出隔离等功能,并能提供5W的功率输出;
主要用于电话交换机,固网本地环路,卫星电话,小型地球站终端,声纳系统,VOIP 网关等设备中

性能参数

输出特性	最小	标称	最大	单位	条件
功率	—	—	5	W	
输出电流	—	—	0.066	A	
输出电压	70	75	80	V _{AC}	
源效应	—	—	±0.5	%	输入电压:36~75V _{DC}
负载效应	—	—	±1	%	输入电压:48V _{DC}
频率	22	25	28	Hz	
总谐波失真度	—	—	±5	%	
短路保护	长期短路自恢复				

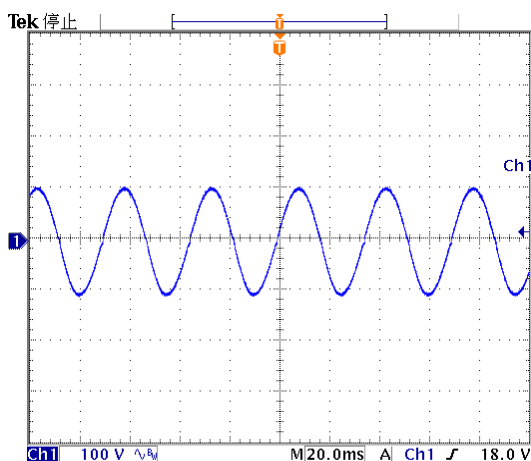
输入特性	最小	标称	最大	单位	条件
输入电压范围	36	48	75	V _{DC}	
输入电流	—	—	0.205	A	输入电压:36V _{DC}
遥控电流	—	—	30	mA	—
遥控高电平 或悬空开通	3.5	—	15	V _{DC}	相对于-Vin
遥控低电平关断	0	—	1.5	V _{DC}	相对于-Vin

输入特性	最小	标称	最大	单位	条件
启动延时时间	—	2		S	—

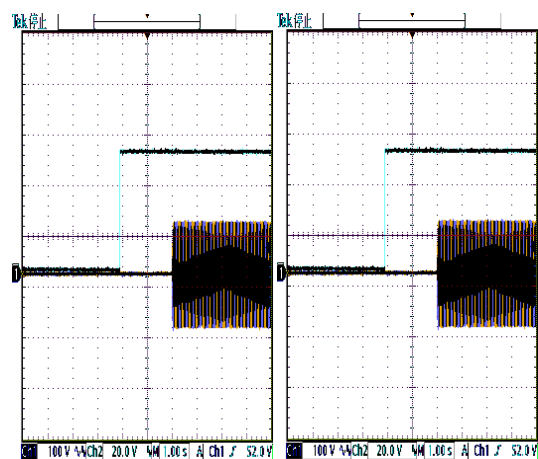
综合特性	最小	标称	最大	单位	其它
隔离耐压	1500	—	—	V _{DC}	输入对输出
开关频率	—	250	—	KHz	—
效率	70	72	—	%	输入电压:48Vdc
MTBF	—	1×10 ⁶	—	h	Bellcore TR332, Tc=25℃
管脚焊接温度	—	—	260		波峰焊时间<10S
管脚手工焊温度	—	—	425	℃	手工焊时间<5S
工作环境温度	-40	—	+70	℃	—
储存温度	-55	—	+105	℃	—
相对湿度	10	—	90	%	—
重量	—	49		Grams	—

特性曲线 (25℃)

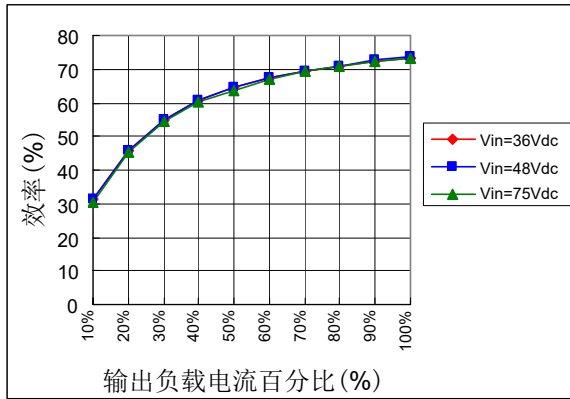
典型输出纹波



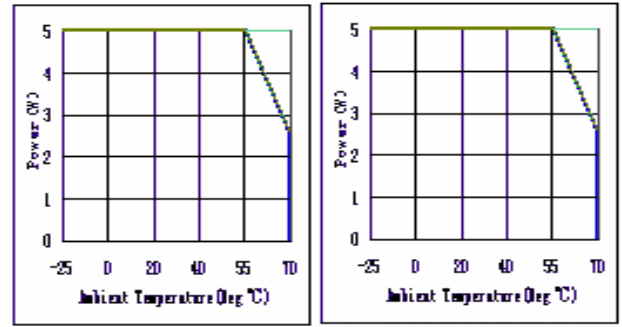
典型启动延时时间



典型效率曲线

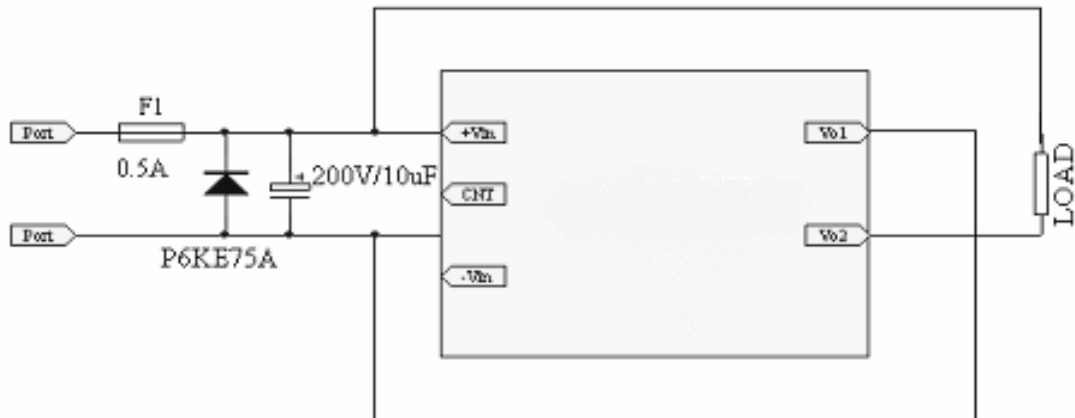


降额曲线

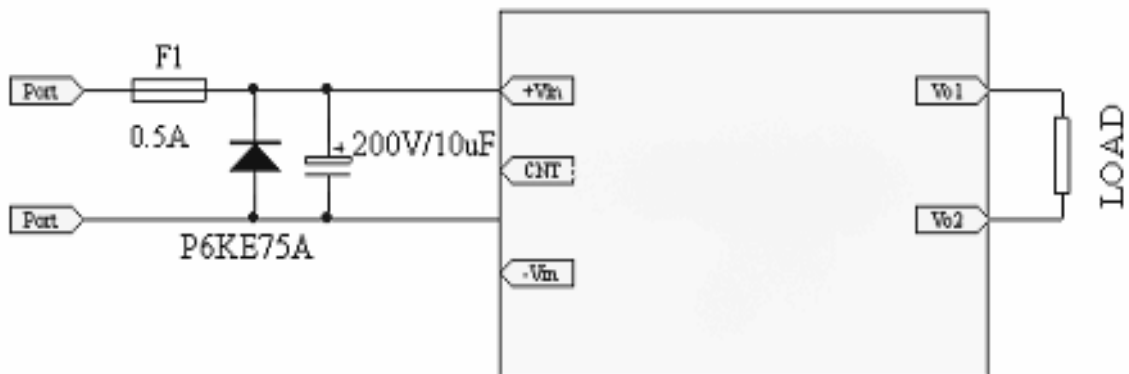


典型应用

负偏置使用电路

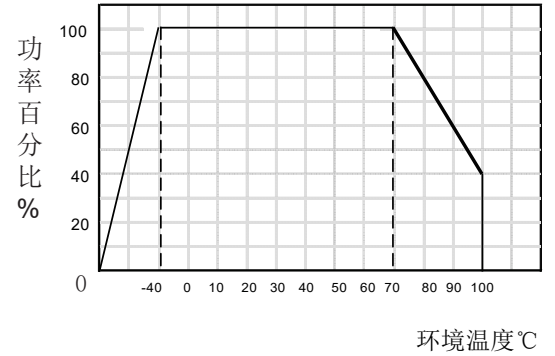
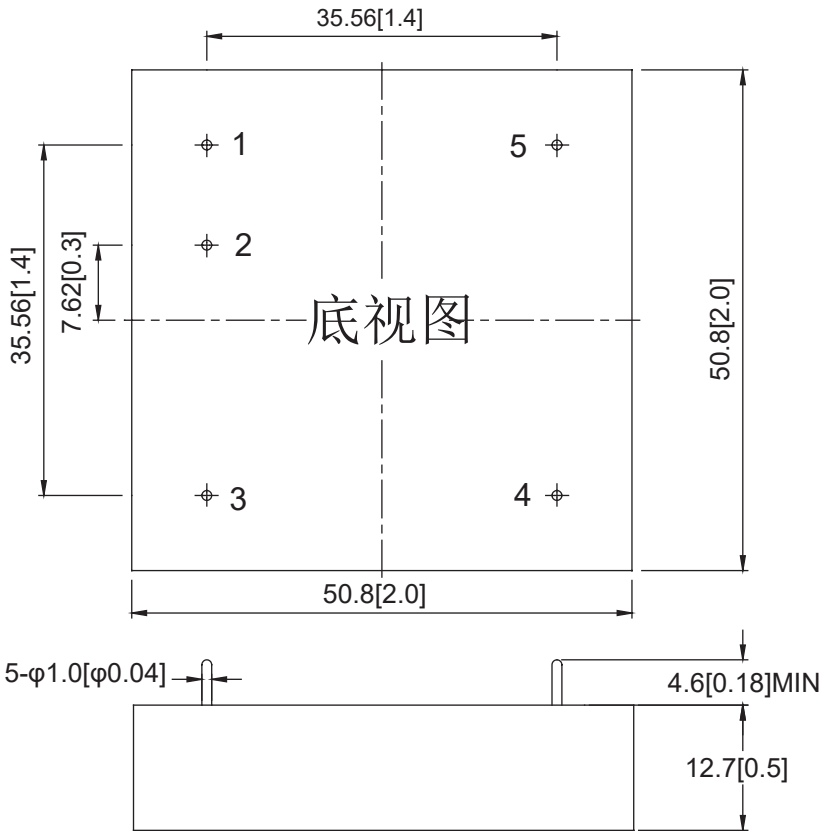


无偏置使用电路



封装尺寸及管脚定义:

环境温度降额曲线图:



注:单位mm(inch)

外壳材质: 铝壳, 阳极氧化黑, 引脚金针

未注公差: X.X±0.5(X.XX±0.02)

X.XX±0.25(X.XXX±0.010)

管脚	Pin	1	2	3	4	5
功能	Function	+Vin	CNT	-Vin	Vo2	Vo1



北京华阳长丰科技有限公司

华阳长丰河北科技有限公司

生产基地: 河北省涿州市开发区火炬南街25号

电话: 010-68817997

手机: 15901068673

E-mail: sales@chewins.net