

产品特性:

20W,超宽电压输入,隔离稳压,单路输出



CE RoHS

- ◆ 超宽输入电压范围(4:1)
- ◆ 加强绝缘,隔离电压2250V_{DC}
- ◆ 工作温度范围:-40°C到+70°C
- ◆ 输入欠压保护,输出短路,过流,过压保护
低纹波噪声
- ◆ 裸机EMI满足EN50121-3-2/CISPR32/EN55032
CLASSA
- ◆ 满足IEC60950/UL60950认证
- ◆ 国际标准引脚方式
- ◆ 叁年质保期

选型表

认证	产品型号 ^①	输入电压(VDC)		输出		满载效率 ^③ (%) Min./Typ.	最大容性负载 (μF)
		标称值 (范围值)	最大值 ^②	输出电压 (VDC)	输出电流(mA) Max./Min.		
CE	CFDME20-110S03	110 (40-160)	170	3.3	5000/0	81/83	10000
	CFDME20-110S05			5	4000/0	86/88	10000
	CFDME20-110S12			12	1667/0	86/88	1600
	CFDME20-110S15			15	1333/0	86/88	1000
	CFDME20-110S24			24	833/0	86/89	470

注:

- ① 产品型号后缀加“S”为带散热片封装,后缀加“Z”为带转接底座,输入和输出应该提高1VDC,纹波噪声应该加220μF电容
- ② 输入电压不能超过此值,否则可能会造成永久性不可恢复的损坏;
- ③ 上述效率值是在输入标称电压和输出额定负载时测得;带转接底座产品因有输入反接保护,效率最小值大于Min.-2为合格。

输入特性

项目	工作条件	Min.	Typ.	Max.	单位	
输入电流(满载/空载)	标称输入电压	3.3V输出	--	183/10	188/20	mA
		5V输出	--	214/10	219/20	
		其他	--	212/3	217/8	
反射纹波电流	标称输入电压	--	25	--		
输入冲击电压(1sec.max.)		-0.7	--	180		
启动电压	满载	--	--	40	VDC	
欠压关断		28	33	--		
启动时间	标称输入电压和恒阻负载	--	10	--	ms	
输入滤波器		Pi 型				

热插拔		不支持			
遥控脚(CNT)*	模块开启	CNT悬空或接TTL高电平(3.5-12Vdc)			
	模块关断	CNT接-Vin或低电平(0-1.2Vdc)			
	关断时输入电流	--	2	7	mA

注:*CNT控制引脚的电压是相对于输入引脚-Vin

输出特性

项目	工作条件	Min.	Typ.	Max.	单位	
输出电压精度	0%-100%负载	--	±1	±3	%	
线性调节率	满载,输入电压从低电压到高电压	--	±0.2	±0.5		
负载调节率	0%-100%的负载	--	±0.5	±1		
瞬态恢复时间		--	300	500	μs	
瞬态响应偏差	25%负载阶跃变化,标称输入电压	3.3V/5V输出	--	±3	±8	%
		其他输出	--	±3	±5	
温度漂移系数	满载	--	±0.02	±0.03	%/°C	
纹波/噪声*	20MHz带宽,5%-100%负载	--	50	100	mVp-p	
输出电压调节Trim		90	--	110	%Vo	
过压保护		110	--	160		
过流保护	输入电压范围	120	--	210	%Io	
短路保护		可持续,自恢复				

注:*0%-5%的负载纹波&噪声小于等于5%Vo;纹波/噪声的测试方法采用平行线测试法

通用特性

项目	工作条件	Min.	Typ.	Max.	单位
绝缘电压	输入-输出,测试时间1分钟,漏电流小于1mA	2250	--	--	Vdc
	输入和输出分别对外壳,测试时间1分钟,漏电流小于1mA	1600	--	--	
绝缘电阻	输入-输出,绝缘电压500Vdc	1000	--	--	MΩ
隔离电容	输入-输出,100KHz/0.1V	--	2200	--	pF
工作温度	见图 1	-40	--	+70	°C
存储温度		-55	--	+125	
存储湿度	无凝结	5	--	95	%RH
引脚耐焊接温度	焊点距离外壳1.5mm,10秒	--	--	+300	°C
开关频率*	PWM模式	--	300	--	KHz
振动		IEC61373车体1B类			
平均无故障时间	MIL-HDBK-217F@25°C	1000	--	--	K hours

注:*本系列产品采用降频技术,开关频率值为满载时测试值,当负载降低到50%以下时,开关频率随负载的减小而降低。

物理特性

外壳材料	铝合金		
大小尺寸	不带散热片	卧式封装	50.8×25.4×11.8mm
		导轨式封装	76.0×31.5×25.8mm
	带散热片	卧式封装	51.4×26.2×16.5mm
		导轨式封装	76.0×31.5×29.9mm
重量	不带散热片	卧式封装/导轨式封装	26g/68g(Typ.)
	带散热片	卧式封装/导轨式封装	34g/76g(Typ.)
冷却方式	自然空冷		

EMC 特性 (EN60950)

EMI	传导骚扰	CISPR32/EN55032	CLASSA(裸机)/CLASSB(推荐电路见图4-②)	
	辐射骚扰	CISPR32/EN55032	CLASSA(裸机)/CLASSB(推荐电路见图4-②)	
EMS	静电放电	IEC/EN61000-4-2	Contact ±6KV/Air ±8KV	perf.Criteria B
	辐射抗扰度	IEC/EN61000-4-3	10V/m	perf.Criteria A
	脉冲群抗扰度	IEC/EN61000-4-4	±4KV(推荐电路见图3或图4-①)	perf.Criteria B
	浪涌抗扰度	IEC/EN61000-4-5	line to line ±2KV (2Ω,0.5μF见推荐电路图3) line to ground ±4KV (12Ω,0.5μF 见推荐电路图3)	perf.Criteria B
		EN50121-3-2	line to line ±1KV(42Ω,0.5μF见推荐电路图4-①) line to ground ±2KV (42Ω,0.5μF见推荐电路图4-①)	perf.Criteria B
传导骚扰抗扰度	IEC/EN61000-4-6	10Vr.m.s	perf.Criteria A	

EMC 特性 (EN50155)

EMI	传导骚扰	EN50121-3-2	150kHz-500kHz 99dBuV	
		EN55016-2-1	500kHz-30MHz 93dBuV	
EMS	辐射骚扰	EN50121-3-2	30MHz-230MHz 40dBuV/m at 10m	
		EN55016-2-1	230MHz-1GHz 47dBuV/m at 10m	
	静电放电	EN50121-3-2	Contact ±6KV/Air ±8KV	perf.Criteria B
	辐射抗扰度	EN50121-3-2	20V/m	perf.Criteria A
	脉冲群抗扰度	EN50121-3-2	±2kV 5/50ns 5kHz	perf.Criteria A
浪涌抗扰度	EN50121-3-2	linetoline ±1KV(42Ω,0.5μF) linetoground ±2KV(42Ω,0.5μF)	perf.Criteria B	
传导骚扰抗扰度	EN50121-3-2	0.15MHz-80MHz 10Vr.m.s	perf.Criteria A	

备注:以上测试均是在输入端100uF/200V电容或滤波器条件下测得,两种条件均可满足。

产品特性曲线

温度降额曲线图

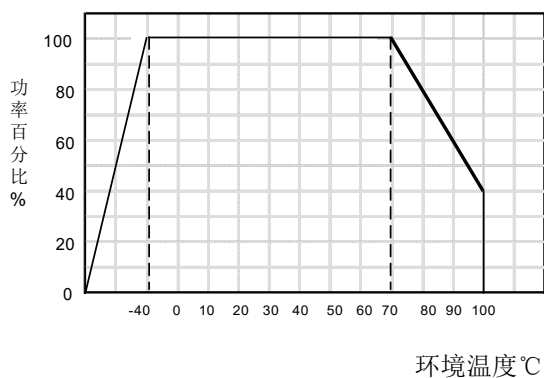
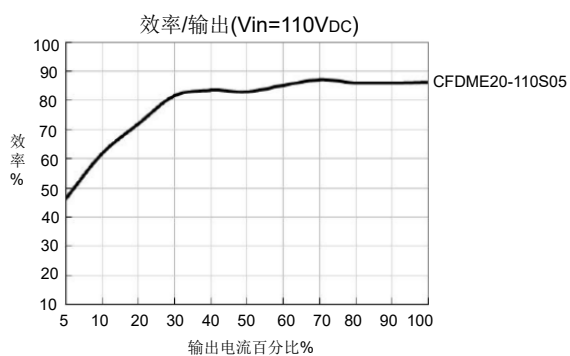
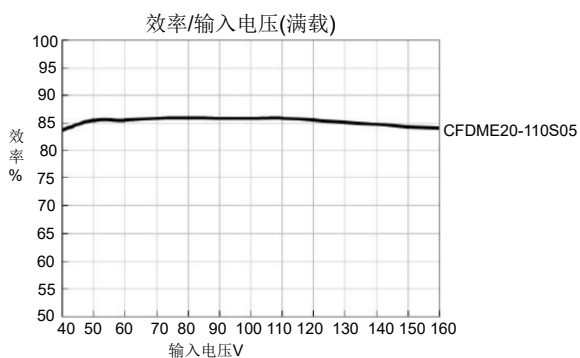
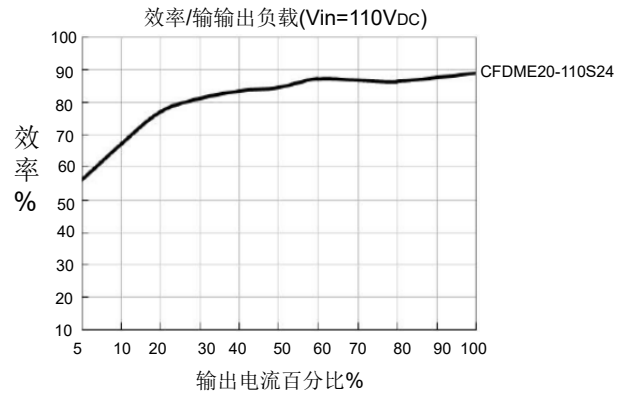
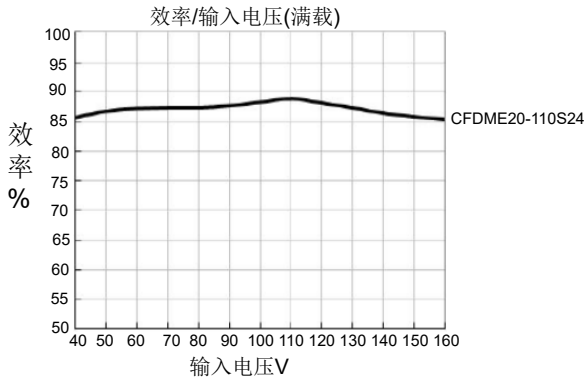


图1





设计参考

1. 应用电路

所有该系列的DC/DC转换器在出厂前,都是按照(图2)推荐的测试电路进行测试。

若要求进一步减小输入输出纹波,可将输入输出外接电容Cin,Cout加大或选用串联等效阻抗值小的电容,但容值不能大于该产品的最大容性负载。



图 2

Vout(VDC)	Fuse	Cin	Cout
3.3/5	2A,慢熔断	10μF-47μF	470μF
12/15			220μF
24			100μF

2. EMC解决方案—推荐电路

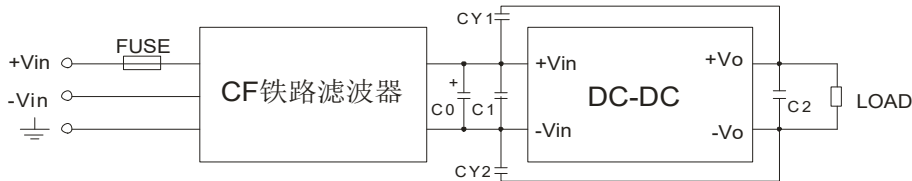


图 3

图3参数说明:

输出电压	3.3V	5V	12V	15V	24V
FUSE	依照客户实际输入电流选择				
CF滤波器	我司EMC滤波器,其输入电压范围:40V-160V				
C0	100μF/200V				
C1	47μF/200V				
C2	470μF/16V		220μF/25V		100μF/35V
CY1,CY2	1000pF/400VAC				

图4参数说明:

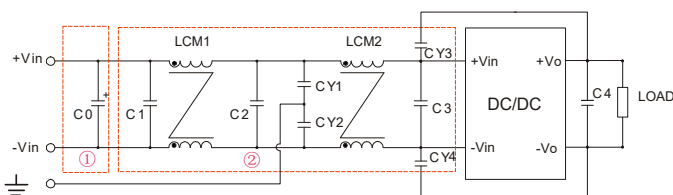
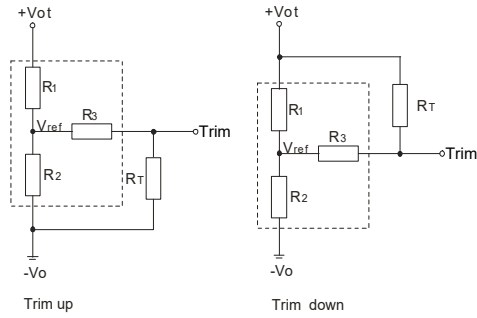


图 4

注:图4中第①部分用于EMC测试;第②部分用于EMI滤波,可依据需求选择。

输出电压	3.3V	5V	12V	15V	24V
C0	100μF/200V				
C1,C2	0.22μF/250V				
C3	47μF/200V				
LCM1,LCM2	15mH(UU型共模电感)				
CY1,CY2 CY3,CY4	1000pF/400VAC				
C4	470μF/16V		220μF/25V		100μF/35V

3. Trim的使用以及Trim电阻的计算



Trim电阻的计算公式:

$$\begin{aligned} \text{up: } R_T &= \frac{a R_2}{R_2 - a} - R_3 & a &= \frac{V_{ref}}{V_o' - V_{ref}} \cdot R_1 \\ \text{down: } R_T &= \frac{a R_1}{R_1 - a} - R_3 & a &= \frac{V_o' - V_{ref}}{V_{ref}} \cdot R_2 \end{aligned}$$

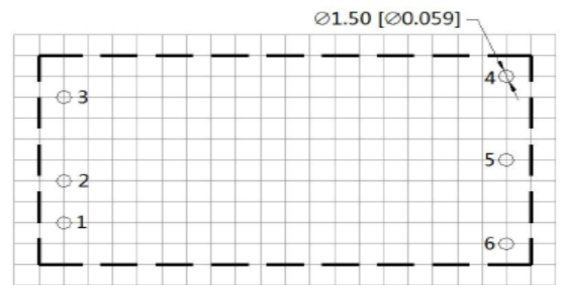
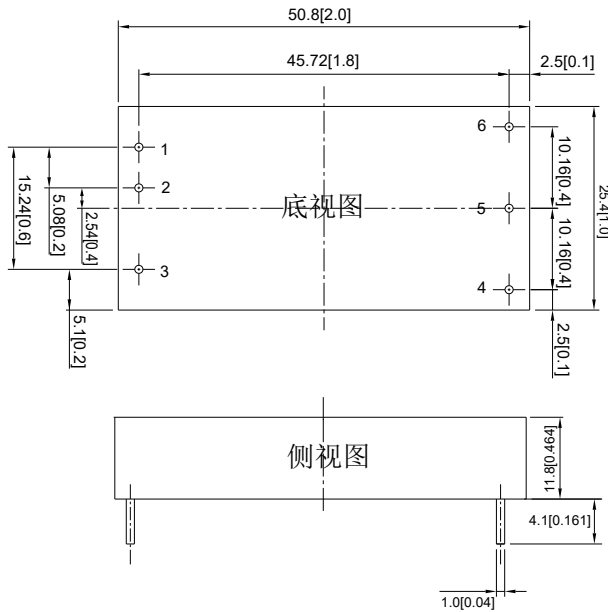
Trim的使用电路(虚线框为产品内部)

注:Trim不用时悬空;RT为Trim电阻,a为自定义参数,无实际含义。

Vout(V)	R1(KΩ)	R2(KΩ)	R3(KΩ)	Vref(V)
3.3	4.801	2.87	10	1.24
5	2.883	2.87	10	2.5
12	11.000	2.87	15	2.5
15	14.384	2.87	15	2.5
24	24.872	2.87	17.8	2.5

4. 产品不支持输出并联升功率使用

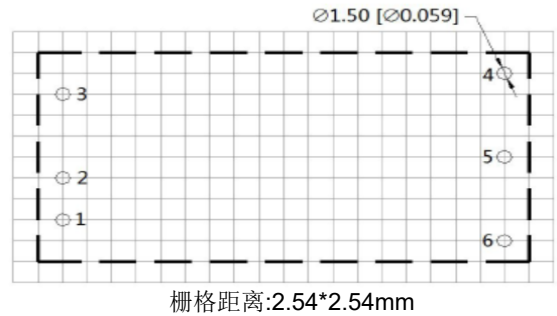
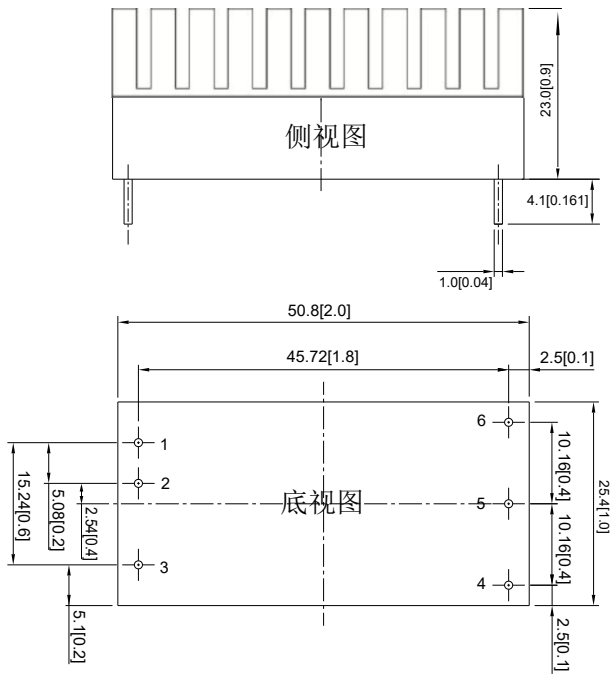
封装尺寸及印刷版图:



栅格距离:2.54*2.54mm

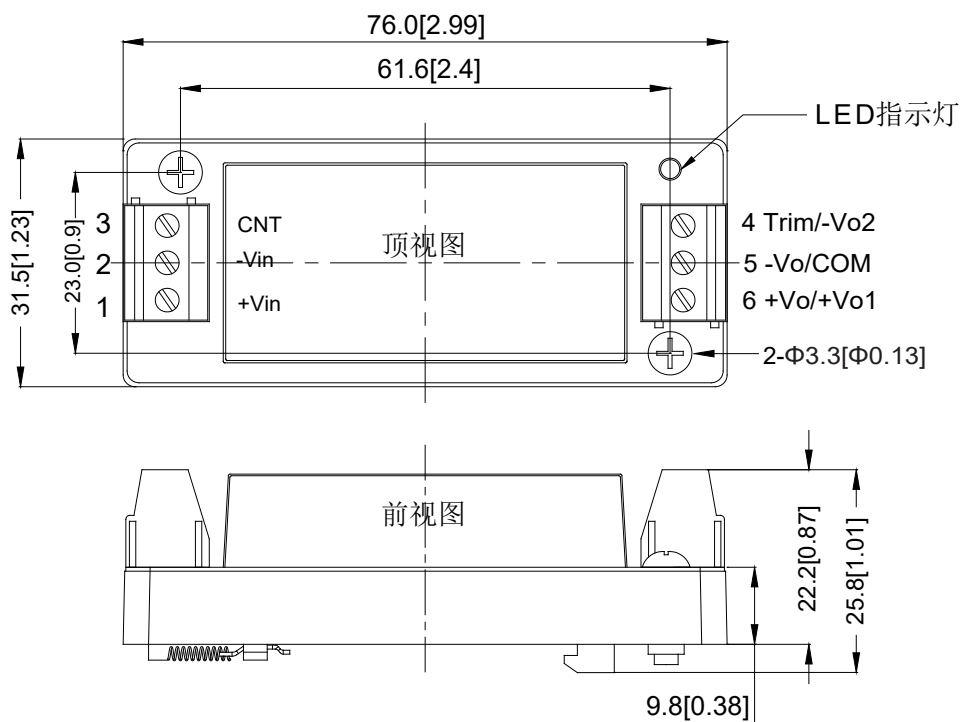
管脚	Pin	1	2	3	4	5	6
单路	Single	+Vin	-Vin	CNT	TRIM	-Vo	+Vo

封装尺寸(带散热片)



管脚	Pin	1	2	3	4	5	6
单路	Single	+Vin	-Vin	CNT	TRIM	-Vo	+Vo

CFDME20-110S05Z不带散热片封装尺寸



注:
 标注尺寸:mm[inch]
 导轨类型:TS35
 接线线径:24-12AWG
 紧固力矩:Max 0.4N•m
 未标注公差:±1.0[±0.039]

注:

1. 最大容性负载均在输入电压范围,满负载条件下测试;
2. 除特殊说明外,本手册所有指标都在 $T_a=25^{\circ}\text{C}$,湿度 $<75\%RH$,标称输入电压和输出额定负载时测得;
3. 本手册所有指标测试方法均依据本公司企业标准;
4. 我司可提供产品定制,具体需求可直接联系我司技术人员;
5. 产品涉及法律法规:见“产品特点”,“EMC”;
6. 我司产品报废后需按照ISO14001及相关环境法律法规分类存放,并交由有资质的单位处理。



北京华阳长丰科技有限公司 华阳长丰河北科技有限公司

生产基地:河北省涿州市开发区火炬南街25号

电话:010-68817997

手机:15901068673

E-mail:sales@chewins.net