

概述:

16FR60-24S05PJGC 是 DC-DC 普军级全国产电源,9~40V_{DC} 输入,额定 5V_{DC} 输出,额定输出功率 60W;是标准 1/16 砖封装及引脚,外形结构为全密封式,功率密度高;具有输入欠压保护,输出过压保护,输出过流及短路保护,过温保护,逻辑电平遥控和输出电压微调等功能。

功能及特点:

- ◆ 逻辑电平遥控开关机
- ◆ 输入欠压保护(可自动恢复)
- ◆ 输出过压保护(可自动恢复)
- ◆ 输出过流及短路保护(可自动恢复)
- ◆ 过温保护(可自动恢复)
- ◆ 输入输出抗电强度:2250V_{DC}
- ◆ 工作外壳温度:
 - 40℃~+100℃(PJ 普军级)
 - 55℃~+105℃(J 军用级)
- ◆ MTBF≥2,000,000H(Telcordia Tc=25℃,额定输入,输出满载,传导散热)



引脚	功能
1	输入电压负端
2	逻辑电平遥控端
3	输入电压正端
4	输出电压正端
5	远端补偿正端
6	输出电压微调端
7	远端补偿负端
8	输出电压负端

Bottom View

产品主要规格:

输入电压范围 (V _{DC})	输出电压 (V _{DC})	输出电流 (A)	输出电压可调范围 (%)	输出纹波及噪音 (mVp-p)	满载典型效率 (%)
9~40	5.0	0~12	-20~+10	50	88.5

引用标准:

- ◆ GJB 150A-200 军用装备实验室环境试验方法;
- ◆ GJB 151A-1997 军用设备和分析系统电磁发射和敏感要求
- ◆ GJB 152A-1997 军用设备和分析系统电磁发射和敏感测量
- ◆ GJB360A-96 电子及电气元件试验方法
- ◆ GJB/Z 35-93 军用标准元器件降额准则
- ◆ GJB/Z 299C-2006 军用电子设备可靠性预计手册
- ◆ GJB1422-92 标准电子模块总规范

安规及环保特性:

- ◆ 产品设计符合 UL/IEC/EN60950-1
- ◆ 产品设计符合 RoHS6(普军级除外)

应用领域:

- ◆ 军工,地勤
- ◆ 工作站,服务器
- ◆ DSP 芯片应用
- ◆ 分布式电源架构(DPA)
- ◆ 电信设备(交换机,接入网设备,传输设备 SDH 等无线通讯设备)

型号命名规则

全密封式金属外壳, 标准十六分之一砖封装及引脚DC/DC普军级电源模块

16FR60-24S05PJGC

<u>16</u>	<u>R</u>	<u>60</u>	-	<u>24</u>	<u>S</u>	<u>05</u>	<u>()</u>	<u>PJ</u>	<u>GC</u>
1	2	3		4	5	6	7	8	9

第1位:封装形式

第2位:表示输入电压范围

第3位:表示输出功率

第4位:表示标称输入电压

第5位:表示输出模式

第6位:表示输出电压

第7位:表示封装模式

第8位:表示普军级

第9位:表示元器件100%全国产

16F:十六分之一砖

R:输入范围电压9-40V_{DC}

60:60瓦

24:标称输入电压为24V_{DC}

S:单路输出

05:输出电压5V_{DC}

无:金属外壳封装;F:法兰;B:裸机

PJ:普军级;J:军用级

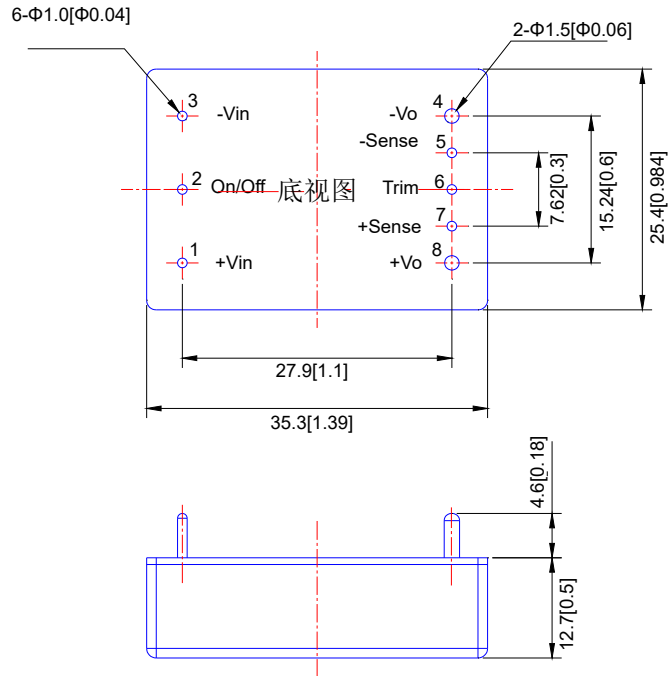
GC:元器件100%全国产

外形尺寸:

传统式:

长×宽×高=36.5×26.2×12.7[单位:mm]

[1.43×1.03×0.50][单位:inch]



备注 1:未标尺寸公差:

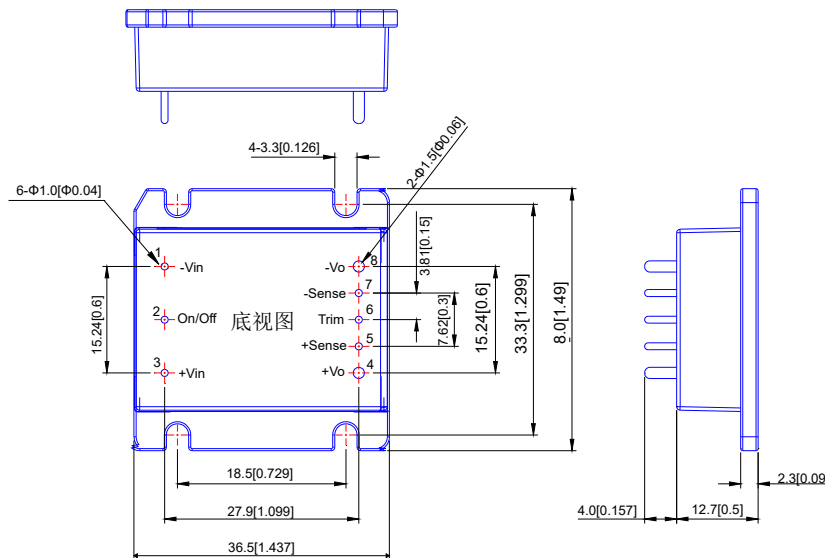
X.X mm=±0.5mm[X.XX in=±0.02in]

X.XX mm=±0.25mm[X.XXX in=±0.01in]

法兰式:

长×宽×高=36.5×38.0×12.7[单位:mm]

[1.43×1.49×0.5][单位:inch]



备注 1:未标尺寸公差:

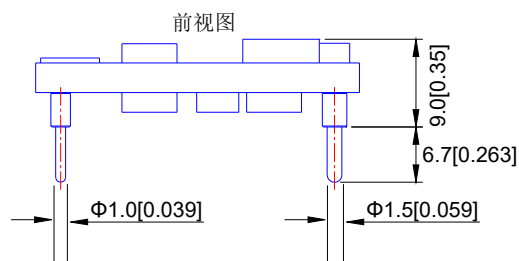
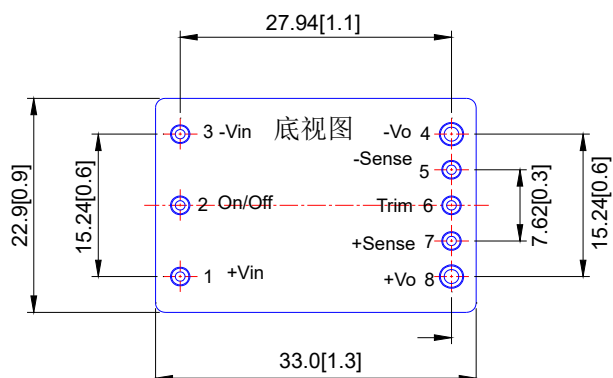
X.Xmm=±0.5mm[X.XXin=±0.02in]

X.XXmm=±0.25mm[X.XXXin=±0.01in]

裸机:

长×宽×高= 33.0×22.9×9.0[单位:mm]

[1.3×0.9×0.35][单位:inch]



备注 1:未标尺寸公差:

X.Xmm=±0.5 mm[X.XX in=±0.02 in]

X.XXmm=±0.25 mm[X.XXX in= ±0.01in]

电气特性

[备注2:除非特别说明,所有规格均在Ta=25℃的环境温度,额定输入,满载输出条件下测得]

项目	最小值	典型值	最大值	单位	备注/条件
环境条件					
工作外壳温度	-40		+100	℃	PJ 普军级
	-55		+105	℃	J 军用级
储存温度	-55		+125	℃	PJ 普军级
	-65		+125	℃	J 军用级
相对湿度	5		95	%	无冷凝
储存湿度	5		95	%	无冷凝
插针焊接温度			260	℃	波峰焊接,时间小于 10s
			425	℃	烙铁焊接,时间小于 5s
大气压力	54		106	kPa	

MTBF	2×10 ⁶			H	Telcordia Tc=25℃,24V _{DC} 输入, 满载输出,外壳表面贴散热器传导散热	
海拔高度			5000	m		
输入特性						
输入工作电压范围	9		40	V _{DC}		
允许输入最高非工作电压			45	V _{DC}	连续输入,不损坏	
允许输入浪涌电压			50	V _{DC}	瞬态(1s)	
最大输入电流			8.8	A	9V _{DC} 输入,输出 60W;	
空载输入电流		50		mA	输出空载	
待机输入电流		8		mA		
输入瞬态冲击电流			1	A ² s		
输入反射纹波电流		30	50	mA	24V _{DC} 输入,输出满载,Ta=25℃, 测试方法见图(14)	
遥控电流			10	mA		
正逻辑	遥控开启电平	2.4		18	V _{DC}	正逻辑:CNT 接低电平时模块停止输出;CNT 接高电平或悬空时模块正常输出
	遥控关断电平	-0.7		0.7		
负逻辑	遥控开启电平	-0.7		0.7	V _{DC}	负逻辑:CNT 接高电平或悬空时模块停止输出;CNT 接低电平时模块正常输出
	遥控关断电平	2.4		18		
输入欠压保护	欠压保护点	6.5	7.5	8.5	V _{DC}	输出满载
	欠压恢复点	7.0	8.0	9.0	V _{DC}	输出满载
	欠压保护回差		0.5		V _{DC}	输出满载
输入外接电容	100			μF	固体电容,或低 ESR 电解电容(-55℃) 耐压≥63V	
输出特性						
输出电压范围	4.93	5.0	5.08	V _{DC}	9~40V _{DC} 输入	
输出电压整定值范围	4.95	5.0	5.05	V _{DC}	24V _{DC} 输入,输出满载,Ta=25℃	
输出电压可调范围	-20		+10	%V _o	9~40V _{DC} 输入	
电压调整率			±0.5	%V _o	9~40V _{DC} 输入,输出满载	
负载调整率			±1.0	%V _o	24V _{DC} 输入	
满载效率	87.0	88.5		%	24V _{DC} 输入,Tc=25℃,外壳贴散热器	
输出电流	0		12.0	A		
输出过流保护	14.0	18.0	22.0	A	打嗝,可自动恢复	
输出过压保护	6.0		9.0	V _{DC}	打嗝,可自动恢复	
输出纹波及噪音		50		mVp-p	测试方法参照图(15)	
输出外接电容	660	3300		μF	高分子钽电容或固体电容,或低 ESR 电解电容(-55℃ 器件)耐压≥10V	

输入开机延时时间		15	20	ms	输入开机到输出电压上升至 10%时间
CNT 开机延时时间		15	20	ms	CNT 开机到输出电压上升至 10%时间
输出电压上升时间		15	20	ms	输出电压从 10%上升至 90%的时间
开关机输出电压过冲幅度			±5	%Vo	
遥控开关机过冲幅度			±5	%Vo	
瞬态响应	过冲幅度	250		mV	di/dt=1.0A/μs,25%-50%-25%, 50%-75%-50%负载阶跃变化
	恢复时间	400		μs	

其它特性

过温保护	过温关断	105.0		115.0	℃	金属外壳底部中心温度,可自动恢复;
	过温恢复	100.0		110	℃	
	过温回差	5.0	10		℃	
温度系数				±0.02	%/℃	
开关频率			390		kHz	
重量	传统式		20		g	单体模块重量
	法兰式		25			
	裸机		15			

项目	技术指标	单位	备注
----	------	----	----

安规特性

抗电强度	输入—输出	2250		V _{DC}	基本绝缘,无击穿,无飞弧; 测试条件:3.5mA/min,上升速率:500V/s
	输入—外壳	1500		V _{DC}	
	输出—外壳	750		V _{DC}	
绝缘阻抗	输入—输出	≥10		MΩ	测试电压:500V _{DC}
	输入—外壳	≥10		MΩ	
	输出—外壳	≥10		MΩ	

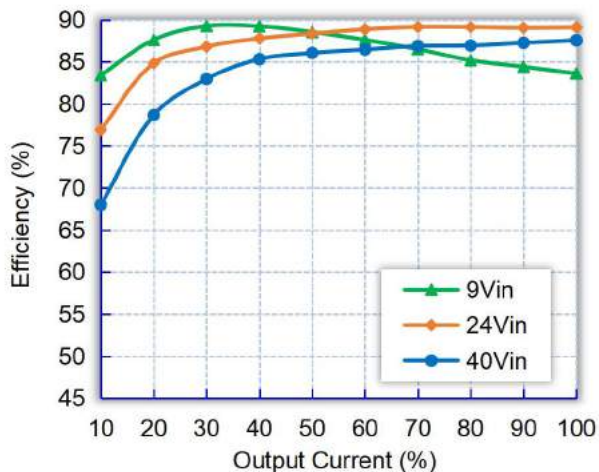
项目	标准/级别	准据/备注
----	-------	-------

EMC 特性

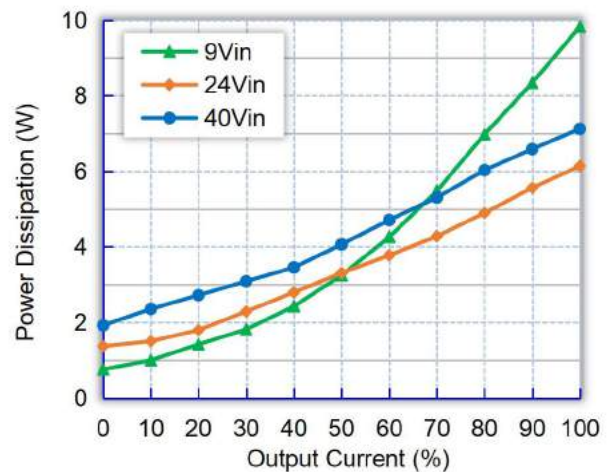
电磁干扰(EMI)	辐射干扰	EN55022	Class A-I 级
		RE102	符合 GJB151B-2013 要求,随整机过-M 级。
	传导干扰	EN55022	Class A 6dB 余量,测试条件:蓄电池,外加 EMI 推荐电路测试,输入外接电容 220μF/63V。
		CE102	符合 GJB151B-2013 要求,随整机过-M 级
电磁敏感度(EMS)	静电放电	IEC/EN61000-4-2 Level 3	Class B
	浪涌	IEC/EN61000-4-5 Level 1	直流电源输入口满足差模 0.6kV/共模 0.6kV 的测试要求,输入外接电容 220μF/63V。

快速瞬变脉冲群	IEC/EN61000-4-4 Level 3	Class B
电压暂降、短时中断和电压变化	IEC/EN61000-4-29	
项目	标准/级别	准据/备注
环境特性		
湿热实验	30°C-60°C,95%,24H/循环,循环次数10次。	GJB150.9-36 耐温实验(J 军用级)
盐雾试验	NaCl:(5±1)%, PH:6.5-7.2(35±2°C),96H (15-2000)Hz,	GJB360A-96,方法 101 《盐雾实验》 试验条件 A(J 军用级)
震动试验	g ² /Hz(100-300)Hz,+4db/OTC,(1000-2000)Hz,-6db/OTC 每轴向一小时	GJB150.16-86 震动实验 2.3.5(J 军用级)
冲击实验	后峰锯齿波 20g,11m 每轴向 3 次,共 18 次	GJB150.18-86 实验二,五,六,基本冲击(J 军用级)
高温存储	最高贮存温度;保温 48h。	GJB150.3A-2009
高温工作	最高工作温度;输入低压;标压;高压各 8h。	
低温存储	最低贮存温度;保温 48h。	GJB150.4A-2009
低温工作	最低工作温度;输入低压,标压,高压各 8h	
温度循环	-55°C~+125°C;保持时间:30min;循环次数:10 次;高低温切换时间小于 1min。	GJB548B-2005 方法 1010.1 条件 B。

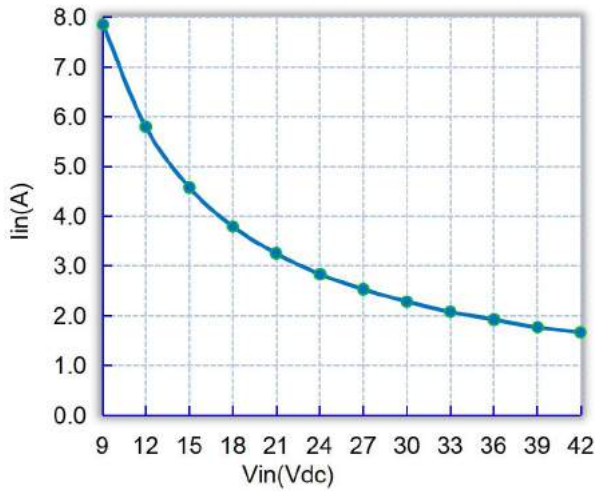
附图



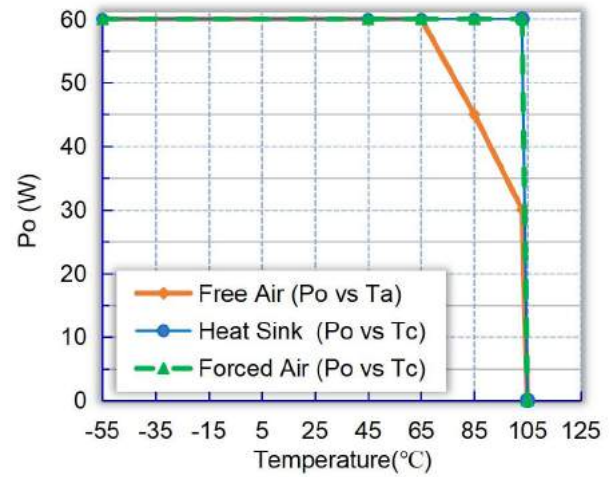
图(1):Tcase=25°C,分别在最小输入电压,额定输入电压,最大输入电压时,不同负载的效率曲线。



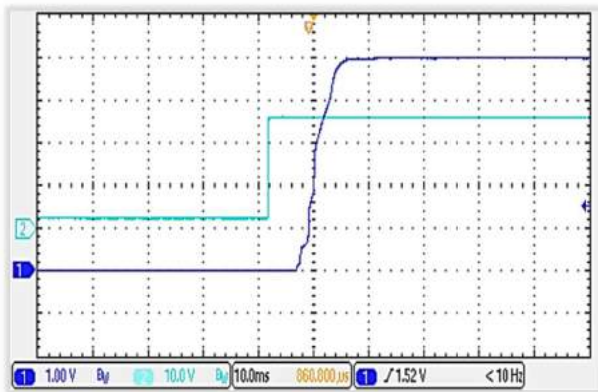
图(2):Tcase=25°C,分别在最小输入电压,额定输入电压,最大输入电压时,不同负载的损耗。



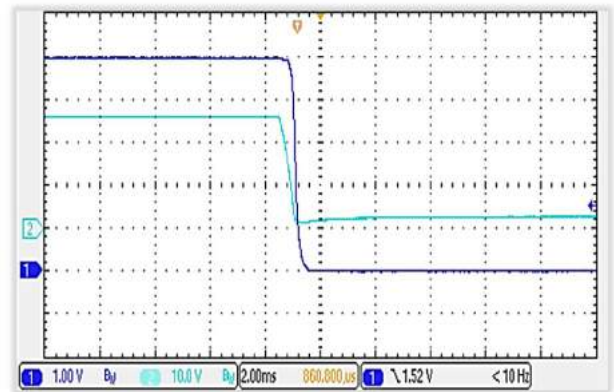
图(3):输入特性曲线



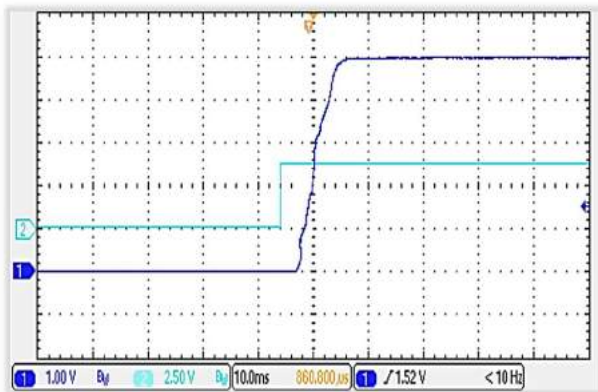
图(4):额定输入时的温度降额曲线



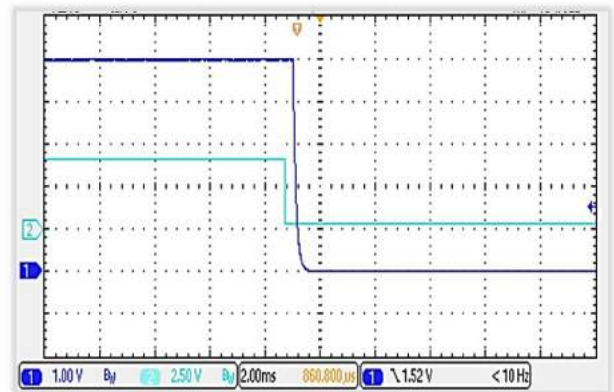
图(5):输入端供电启机,输出电压上升波形 (CH1:Vout,CH2:Vin,输出端满载)



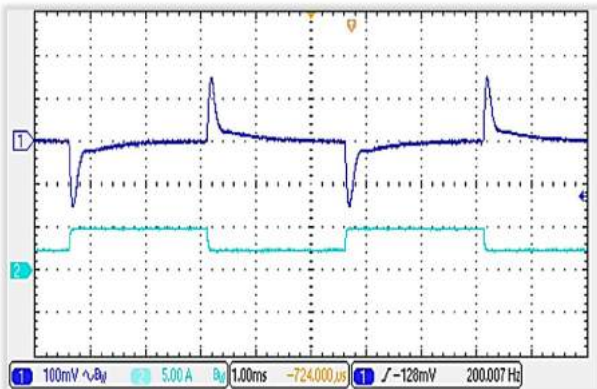
图(6):输入端断电关机,输出电压下降波形 (CH1:Vout,CH2:Vin,输出端满载)



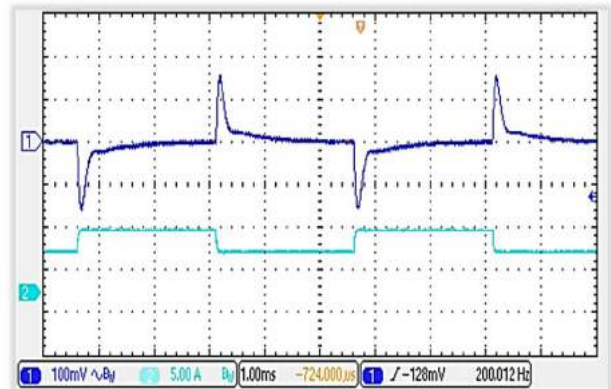
图(7):遥控端使能启机,输出电压上升波形 (CH1:Vout,CH2:CNT 电压,输出端满载)



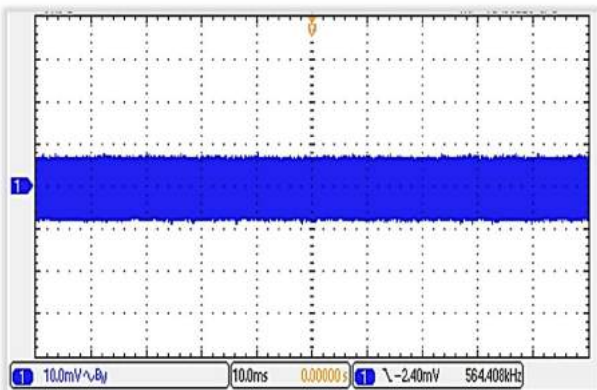
图(8):遥控端使能关机,输出电压下降波形 (CH1:Vout,CH2:CNT 电压,输出端满载)



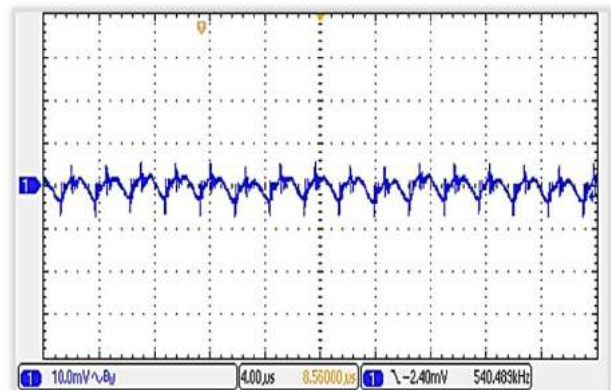
图(9):输出负载阶跃响应波形
(CH1:Vout,CH2:Iout;25%~50%~25%Load,1.0A/µs,
输出端外接 660µF 固态电容)



图(10):输出负载阶跃响应波形
(CH1:Vout,CH2:Iout;50%~75%~50%Load,1.0A/µs,
输出端外接 660µF 固态电容)



图(11):输出满载时的输出电压纹波
(10ms/div,输出端外接 660µF 固态电容)

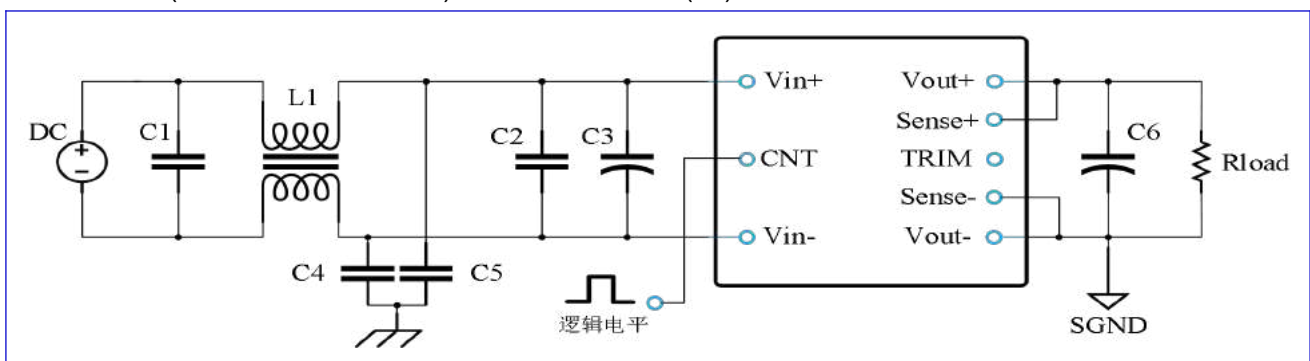


图(12):输出满载时的输出电压纹波
(4µs /div,输出端外接 660µF 固态电容)

应用说明

典型应用电路

因电源有内置滤波器,能满足一般电源应用要求;如果需要更高要求的电源系统,可以在输入电路部分增加外部滤波网络(可采用 LC 或π型网络),典型应用电路如图(13)所示:



图(13)典型应用电路

外部元件推荐值:

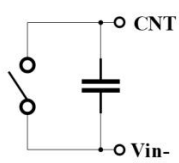
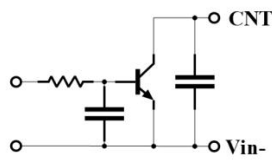
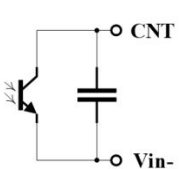
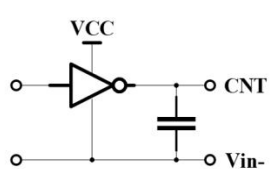
器件符号	器件描述	备注
L1	共模电感,根据实际系统应用要求选择合适的参数值	
C1,C2	X2 电容,根据实际系统应用要求选择合适的参数值	
C4,C5	Y1 电容,根据实际系统应用要求选择合适的参数值	
C3	220 μ F-63V	固态电容,或低 ESR 电解电容,高低温特性好
C6	660 μ F-10V	高分子钽电容或固态电容,或低 ESR 电解电容,高低温特性好

遥控功能

逻辑电平遥控端(CNT 引脚)的控制方式有两种:正逻辑控制和负逻辑控制;模块工作情况如下表:

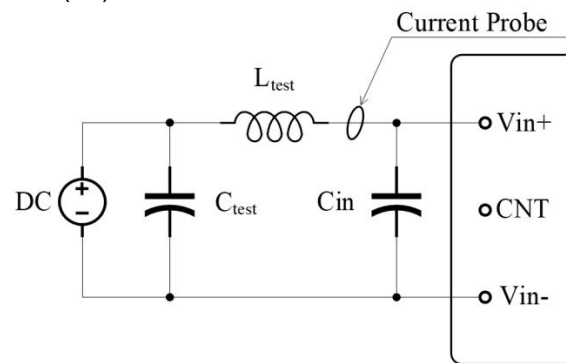
控制方式	CNT 端电平		
	低电平 -0.7~0.7V	高电平 2.4~18V	悬空
负逻辑	模块启动	模块关断	模块关断
正逻辑	模块关断	模块启动	模块启动

遥控端(CNT)几种控制方式推荐电路如下:

<p>开关控制方式</p> 	<p>晶体管控制方式</p> 
<p>隔离控制方式</p> 	<p>TTL/CMOS 控制方式</p> 

输入反射纹波电流

输入电压为标称值时,负载调节到满载;测量方法见图(14):



图(14)输入反射纹波电流测试示意图

注:示波器用 20MHz 的带宽

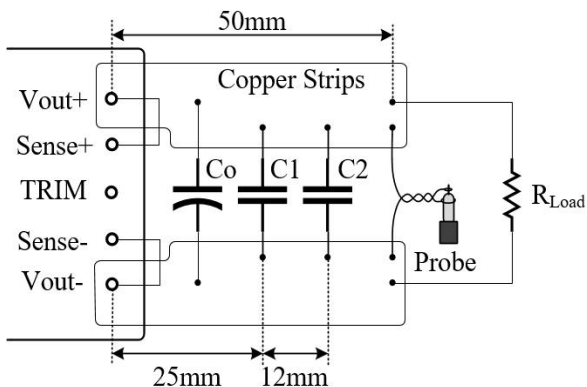
L_{test} :20 μ H@100kHz

C_{test} :1000 μ F/63V,ESR<0.1 Ω @20 $^{\circ}$ C/100kHz,建议采用高频特性好的电解电容

C_{in} :470 μ F/63V,ESR<0.1 Ω @20 $^{\circ}$ C/100kHz

输出电压纹波与噪声

输入电压为标称值时,负载调节到满载,然后输入电压在全范围内变化;测量方法见图(15);



图(15)输出纹波与噪声测试示意图

注:示波器用 20MHz 的带宽;

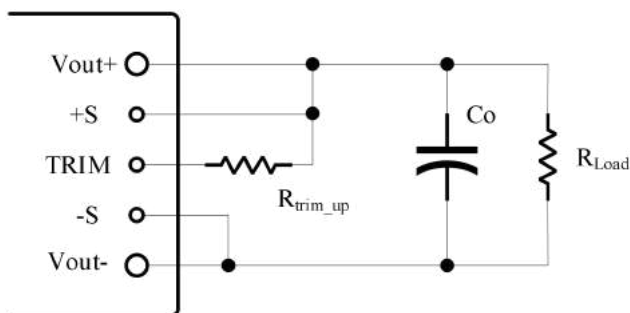
C1:0.1μF 陶瓷电容;

C2:10μF 钽电容;

Co:要求靠近模块的输出引脚焊接,推荐固态电容与低 ESR 电解电容并联使用,以更好地减小输出电压纹波,改善低温环境下的输出性能。

输出电压微调

如图(16),(17)所示:外加调节电阻分别于 TRIM 端与±Sense 端之间,可使输出电压在 80%~110%Vout 范围内调节;电阻加在 TRIM 与 Sense+端之间,输出电压增加;电阻加在 TRIM 与 Sense-端之间,输出电压减小;调节过程中,电阻尽可能的靠近模块引针;不需要此功能时, TRIM 端悬空;



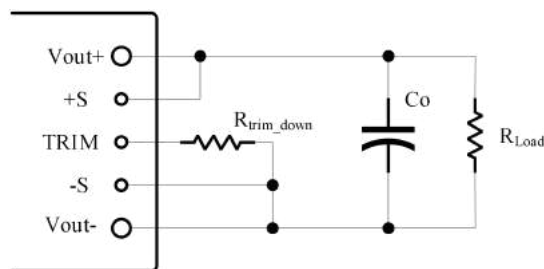
图(16)输出电压上调 TRIM 电阻接法示意图

输出电压上调 TRIM 电阻计算公式:

$$R_{trim_up} = \frac{5.11 \times V_{nom} \times (100 + \Delta)}{2.5 \times \Delta} - \frac{511}{\Delta} - 10.22(k\Omega)$$

例如:上调 10%,即 $\Delta=10$,将 $\Delta=10$ 代入上调 TRIM 电阻计算公式有:

$$R_{Trim_up} = \frac{5.11 \times 5 \times (100 + 10)}{2.5 \times 10} - \frac{511}{10} - 10.22 = 51.2 (k\Omega)$$



图(17)输出电压下调 TRIM 电阻接法示意图

输出电压下调 TRIM 电阻计算公式:

$$R_{trim_down} = \frac{511}{|\Delta|} - 10.22(k\Omega)$$

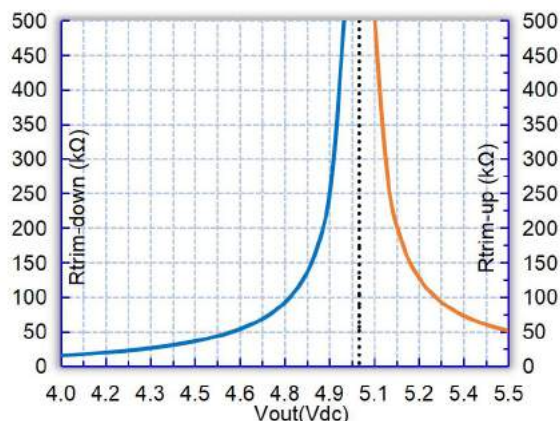
例如:下调 10%,即 $\Delta=10$,将 $\Delta=10$ 代入下调 TRIM 电阻计算公式有:

$$R_{Trim_down} = \frac{511}{10} - 10.2 = 40.9 (k\Omega)$$

注: $\Delta = \left| \frac{V_{out} - V_{nom}}{V_{nom}} \right| \times 100$

V_{nom} :输出标称电压

V_{out} :输出微调电压



图(18)输出电压微调 TRIM 电阻曲线

上调:

- 1:为确保模块不超过最大额定功率,输出电压增加时,最大输出电流以相同的比率降低;
- 2:微调电阻必须接在 TRIM 和+SENSE 之间,电容器不要直接跨过 TRIM 引脚。
- 3:不能将输出电压微调至最大微调范围(110%)以上,否则可能会引起输出过压保护动作。

下调:

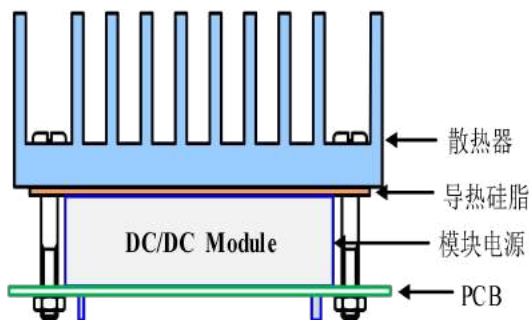
- 1:模块不是恒功率输出,因此,输出电压减小时,输出功率以相同的比率减小;输出负载电流不能超过最大额定电流;
- 2:微调电阻必须连接在 TRIM 和-SENSE 之间,电容器不要直接跨过 TRIM 引脚。

散热方式

为保证模块能正常工作,在使用过程中模块外壳应加散热器,强迫风冷散热,以保证外壳温度在正常工作温度范围内;散热器和外壳之间要涂导热硅脂传导散热;否则模块工作一段时间后,过温保护电路动作,电源将停止输出;散热器可以是独立的散热片,也可以是系统散热基板。

散热器安装示意图如图(19)所示:

过温保护点测试如下图(20)所示:



图(19)散热器安装示意图

输出过流及短路保护

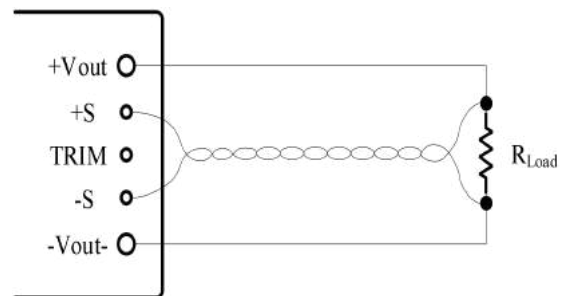
当电源输出过载或短路时,模块进入间歇打嗝工作状态;当故障排除后,模块自动恢复输出。

输出过压保护

当模块电源的输出电压达到额定输出电压的120~150%时,过压保护电路工作,电源输出被关断,电源进入间歇打嗝工作状态,过压解除后,电源自动恢复输出。

输出电压远端补偿

此模块具有输出电压远端补偿功能,可自动补偿输出引线上的电压跌落;如图(21)所示:将±SENSE端通过双绞线分别接到负载两端,此连接点两端的电压就是额定输出电压;不需要此功能时,将+SENSE端与输出端 Vout+短接,-SENSE端与输出端 Vout-短接



图(21)输出电压远端补偿电路

用户须知

使用产品前请注意警告和注意事项部分;不正确的操作可能导致电源电击受损或引起火灾;使用产品前请确认已阅读警告和注意事项。

警告:

- ◆ 通电时,请保持手部和脸部远离产品,避免受到意外伤害。
- ◆ 请不要改造,分解产品,否则可能会引起触电;若用户加工或改造,我公司概不负责。
- ◆ 产品内部有高压和高温的地方,若触摸后可能引起触电或烧伤的可能,请不要触摸内部元器件。

注意事项:

- ◆ 确认产品输入/输出终端和信号终端按照产品说明书连接无误,接线时,请切断输入电源。
- ◆ 此模块非正常输入电压不能超过 **55V_{DC}**,否则造成模块永久损坏。
- ◆ 此模块输入供电必须由加强绝缘隔离的电源或电池供电
- ◆ 此模块输入端建议添加 **10A** 的慢速熔断型保险丝或其它过流保护装置。
- ◆ 产品的电路图以及参数仅供参考;完成电路设计之前请认真核实电路图以及参数的有效性。
- ◆ 请在技术参数范围内使用电源,若超出范围使用,可能会引起产品损坏。
- ◆ 必须考虑产品使用时输出端可能存在的电力危险,确保终端产品用户不会接触到产品;终端设备制造商必须设计相应保护方案,确保操作时不会因为工程人员或工具因意外碰触电源端子而导致危险。
- ◆ 北京华阳长丰科技有限公司拥有对此产品说明的最终解释权;未经许可,不得以任何形式进行复制和转载;



北京华阳长丰科技有限公司

华阳长丰河北科技有限公司

生产基地:河北省涿州市开发区火炬南街25号

电话:010-68817997

手机:15600309099

E-mail:sales@chewins.net